

# Poêle autoportant à granules



**VEUILLEZ LIRE CE MANUEL EN ENTIER AVANT L'INSTALLATION ET L'UTILISATION DE CE POÊLE À GRANULES. SI VOUS NE SUIVEZ PAS CES INSTRUCTIONS, CELA POURRAIT ENTRAÎNER DES DÉGÂTS MATÉRIELS, DES DOMMAGES CORPORELS OU MÊME ENTRAÎNER LA MORT.**

**Contactez les autorités locales de bâtiment ou d'incendie au sujet des restrictions en vigueur et des exigences relatives à l'inspection de l'installation dans votre secteur.**

### **AVERTISSEMENT:**

Une installation, un réglage, une modification, un service ou un entretien inadéquats peuvent causer des blessures, des dommages matériels ou entraîner la mort. Veuillez vous référer à ce manuel. Pour obtenir de l'aide ou de l'information complémentaire, consultez un installateur ou un service d'entretien agréé.

### **POUR VOTRE SÉCURITÉ**

Ne pas entreposer ni utiliser d'essence ni d'autres vapeurs ou liquides à proximité de cet appareil ou de tout autre appareil.

L'installation et l'entretien doivent être assurés par un installateur ou un service d'entretien qualifié ou par le fournisseur de gaz.

Testé par :



**INSTALLATEUR :** Merci de remplir la dernière page de ce guide et de donner le guide au client.  
**PROPRIÉTAIRE :** Merci de conserver ce guide pour consultation ultérieure.

## AU NOUVEAU PROPRIÉTAIRE

Félicitations! Vous êtes l'heureux propriétaire d'un poêle à granules haut de gamme.  
 Merci d'avoir acheté  
 UN PRODUIT DE FOYER FPI.

La fierté du travail bien fait que nous mettons dans chacun de nos produits vous donnera des années de plaisir sans souci. Si vous ne trouvez pas de réponse à une question sur le produit dans ce manuel, n'hésitez pas à contacter un DÉTAILLANT GREENFIRE dans votre région.

**Remarque de sécurité :** Une mauvaise installation de ce poêle peut accroître le risque d'incendie. Pour votre sécurité, veuillez suivre les consignes d'installation, contacter l'agence du bâtiment de votre localité, ou une autorité compétente en matière de prévention des incendies pour connaître les restrictions en vigueur ainsi que les exigences relatives à l'inspection de l'installation de votre poêle.

Avant l'installation de l'appareil, veuillez consulter les autorités compétentes afin de déterminer s'il vous faut un permis ou non.

**Émissions et performance :** Le présent manuel décrit l'installation et le fonctionnement de l'appareil de chauffage à granules Environ Mini. Cet appareil de chauffage est certifié par l'U.S. ENVIRONMENTAL PROTECTION AGENCY (agence de protection de l'environnement des États-Unis) conforme aux normes 2020 d'émission de particules de bois. Des essais réalisés dans des conditions particulières ont révélé que cet appareil de chauffage produit une chaleur comprise entre 6 881 et 23 892 Btu/h.

**Taux d'efficacité :** 80,2% PCS (PFS TECO 21-694)

\* En cas d'utilisation d'un kit d'adaptation de l'évacuation sur le dessus en option (GF40-920) et de l'adaptateur pour cheminée pour passer de 3 po à 6 po (3PVP-X6). Voir le manuel pour plus d'information.

**AVERTISSEMENT :** Ce poêle à granules doit être inspecté et réparé périodiquement pour un fonctionnement correct. Il est contraire aux règlements fédéraux d'utiliser ce poêle à granules d'une manière incompatible avec les instructions d'utilisation de ce manuel.

**AVERTISSEMENT :** Ce poêle à granules a un taux de combustion bas minimal défini par le fabricant qui ne doit pas être modifié. Il est contraire aux règlements fédéraux de modifier ce réglage ou de faire fonctionner ce poêle à granules de bois d'une manière incompatible avec les instructions d'utilisation de ce manuel.

**EXTINCTEUR ET DÉTECTEUR DE FUMÉE :** Toute maison dans laquelle est installé un poêle à granules doit être équipée d'au moins un extincteur situé dans un endroit central connu de tous les membres de la famille. Des détecteurs de fumée et de monoxyde de carbone bien entretenus doivent également être installés dans la pièce où se trouve le poêle. Si le poêle déclenche l'alarme, trouver et corriger la cause, mais ne pas débrancher le détecteur de fumée. Il est possible de déplacer le détecteur à l'intérieur de la pièce. **NE PAS RETIRER DE LA PIÈCE LES DÉTECTEURS DE FUMÉE OU DE MONOXYDE DE CARBONE.**

**AVERTISSEMENT :** Cet appareil de chauffage au bois doit être inspecté régulièrement et être réparé au besoin pour assurer son bon fonctionnement. La réglementation fédérale interdit de faire fonctionner un appareil de chauffage au bois si les consignes d'utilisation contenues dans le présent manuel ne sont pas respectées.

**AVERTISSEMENT :** Cet appareil de chauffage au bois est réglé de manière à brûler une quantité minimale de granules. Il est contraire à la réglementation fédérale de modifier ce réglage ou d'utiliser ce poêle à granules d'une manière non conforme aux consignes d'utilisation de ce manuel.



Dimensions .....4  
 Étiquette de sécurité .....5

**CONSIGNES D'INSTALLATION**

Données importantes sur la sécurité .....6  
 Mises en garde et recommandations de sécurité .....7-8  
 Emplacement de l'étiquette de sécurité .....9  
 Comment choisir l'emplacement de votre appareil  
 à granules ..... 10  
 Déballage du poêle..... 10  
 Installation de l'âtre..... 11  
 Dégagements par rapport aux matériaux combustibles ... 12  
 Dégagements de l'alcôve ..... 13  
 Exigences en matière de sorties d'évacuation ..... 14  
 Raccordement à une prise d'air extérieur ..... 15  
 Emplacement de la sortie et de la prise d'air ..... 15  
 Installation dans une maison mobile ..... 16  
 Installation en angle au mur ..... 16  
 Installation murale d'une évacuation horizontale..... 17  
 Installation d'une terminaison horizontale à pente verticale  
 à travers le mur pour poêles autoportants ..... 18  
 Installations verticales intérieures ..... 19  
 Installations verticales extérieures ..... 19  
 Installation du poêle..... 20  
 Kit d'adaptation pour évacuation sur le dessus et  
 adaptateur de conduit pour passer de 3 po à 6 po ..... 21  
 Installation du thermostat..... 21-22

**CONSIGNES D'UTILISATION**

Fonctions du panneau de commande .....23  
 Réglages automatiques de sécurité de votre poêle  
 à granules .....23  
 Fonctionnement du poêle à granules .....24  
 Réglage du registre à glissière.....25  
 Astuce pour affiner la qualité du combustible .....25

**ENTRETIEN**

Routine de nettoyage et entretien .....26-29  
 Dépannage ..... 30-32  
 Schéma de câblage .....33

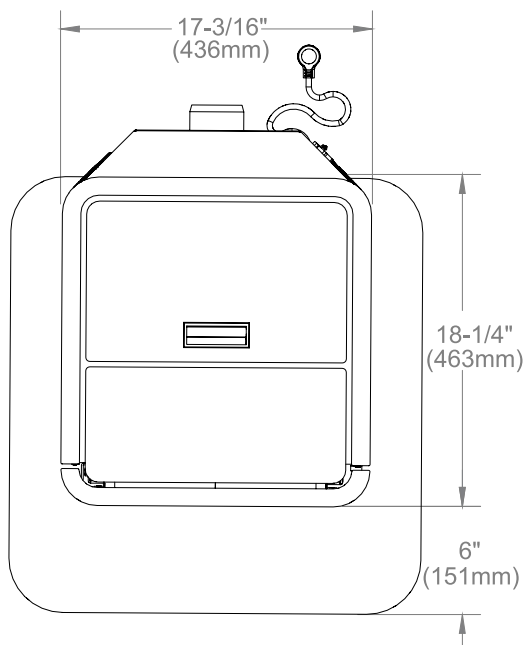
**LISTE DES PIÈCES**

Pièces principales .....34-35  
 Schémas..... 36-37

**GARANTIE**

Garantie à vie limitée..... 38-42

## 4 | dimensions



Poids (avec trémie complète): 280 lb (127 kg)

Capacité de la trémie : jusqu'à 67 lb (28 kg)

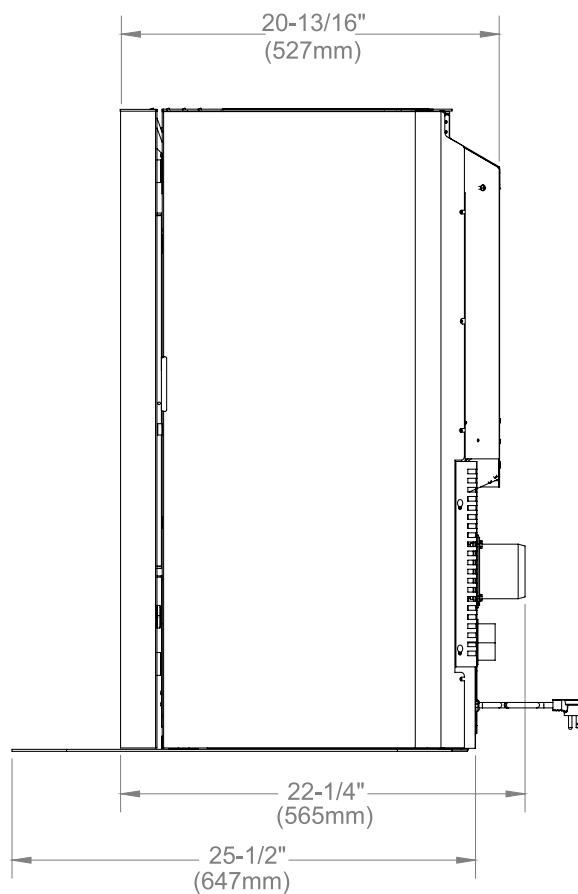
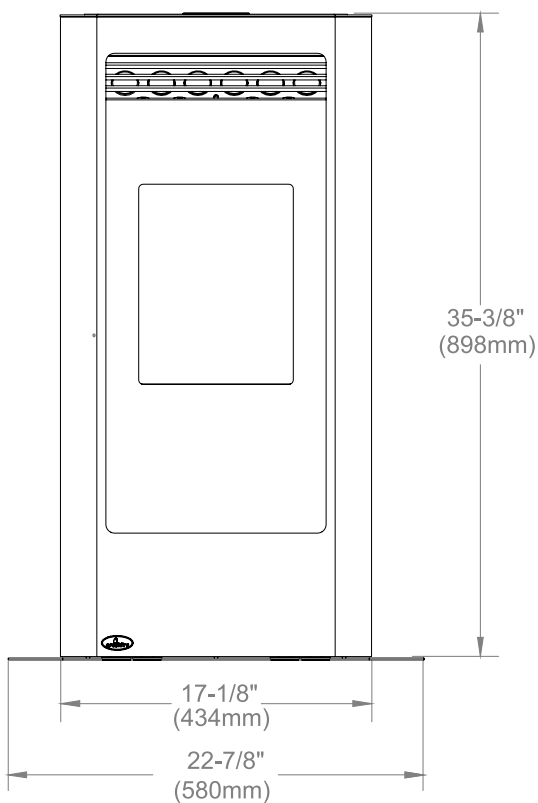
Tension : 110 - 120 V

Courant maximal : 4,1 A

Consommation pour un réglage sur Élevé : 3,1 lb/h (1,4 kg/h)\*

Consommation pour un réglage sur Bas : 1,3 lb/h (0,6 kg/h)\*

(Remarque : La consommation peut varier en fonction du type de combustible utilisé.)



Voici une copie de l'étiquette apposée sur chaque poêle à granules GF40 afin de vous permettre d'en examiner le contenu.

Sur ce modèle, l'étiquette de sécurité se trouve sous le couvercle de la trémie.

**559**

**GREENFIRE MODEL / MODELE : GF40-2**  
 Listed Room Heater, Pelletized Fuel Type (Appareil de chauffage à granules certifié)  
 Suitable For Mobile Home Installation (Approuvé pour installation dans une maison mobile)

**Certified to (certifié) ASTM E1509-12, UL C S627-00**  
 Refer to Intertek's Directory of Building Products for detailed information. / Reportez-vous à l'Annuaire des produits du bâtiment de Intertek pour obtenir des informations détaillées.

This pellet appliance has been tested and listed for use in manufactured homes in accordance with Oregon Administration Rules 81.423-900 through 81.423-909. Install and use only in accordance with the Manufacturer's installation and operating instructions. Contact local building or fire officials about restrictions and installation inspection in your area. Do not connect this unit to a chimney / fire serving another appliance. See local building codes and manufacturers' instructions for precautions required for passing a chimney through a combustible wall or ceiling. Electrical rating: 120 volts, 60 Hz, 4.1 Amps. Route cord away from the heater.

Cet appareil à granules a été testé et répertorié pour une utilisation dans les maisons préfabriquées conformément aux règlements du gouvernement de l'Oregon, de 81.423-900 à 81.423-909. Installer et utiliser uniquement conformément aux consignes d'installation et d'utilisation du fabricant. Contacter les autorités locales de la construction ou de la protection incendie pour s'informer sur les restrictions et l'inspection de l'installation au niveau local. Ne pas brancher cet appareil sur un conduit de cheminée utilisé pour un autre appareil. Consulter les codes de construction locaux et les consignes du fabricant pour les précautions nécessaires à prendre pour faire passer une cheminée à travers un mur ou un plafond combustible. Puissance électrique : 120 volts, 60 Hz, 4,1 A. Maintenir le câble à l'écart de l'appareil et de chauffage.

**For Use With Only Pelletized Wood Fuels.** Operate only with viewing door and ash removal door closed. Only replace glass with ceramic glass. Components required for installation: a 3 inch (75 mm) or 4inch (100 mm) listed PL vent, complete with components. Hearth mount installations: a listed single wall chimney liner may be used. Inspect and clean Exhaust Venting system frequently.

A utiliser avec des combustibles sous forme de granules uniquement. Faire fonctionner seulement avec la porte de visualisation et la porte de retrait des cendres complètement fermées. Remplacer seulement la vitre par une vitre en céramique. Composants requis pour l'installation : ventilation PL approuvée de 3 pouces (75 mm) ou 4 pouces (100 mm) avec pièces. Installations de montage de foyer, une doublure approuvée de cheminée à simple paroi peut être utilisée. Inspecter et nettoyer fréquemment le système d'évacuation. This wood heater needs periodic inspection and repair for proper operation. Consult the owner's manual for further information. It is against federal regulations to operate this wood heater in a manner inconsistent with the operating instructions in the owner's manual. U.S. ENVIRONMENTAL PROTECTION AGENCY Certified to comply with 2020 particulate emission standards. Under specific test conditions this heater has been shown to have a particulate emission level of 54 g/hr. Ce poêle à granules doit être périodiquement inspecté et réparé pour un fonctionnement correct. Consulter le manuel d'utilisation pour plus d'information. Il est contraire à la réglementation fédérale de faire fonctionner ce poêle à granules non conforme aux consignes d'utilisation figurant dans le manuel. Ce poêle répond aux normes 2020 en matière d'émissions de particules de l'Environmental Protection Agency, des Etats-Unis. Dans des conditions de test spécifiques, ce poêle a montré un niveau d'émission de particules de 0,54 g/h.

**DO NOT REMOVE THIS LABEL  
NE PAS ENLEVER CETTE ÉTIQUETTE**

OUTPUT Rating/Puissance de sortie : 6.881 to 23.892 BTU/Hr  
(2.01 to 7.00 kWh)

**LIGHTING INSTRUCTIONS:**

- Press and release the on / off button
- Once fire has started, set the heat output to the desired setting.
- TO TURN THE UNIT OFF:
- Push the on / off button

(Refer to owners manual for detailed instructions)

**CONSIGNES D'ALLUMAGE :**

- Appuyer sur le bouton on/off (marche/arrêt), puis le relâcher.
- Une fois que le feu a démarré, régler la sortie de chaleur au niveau désiré.

**POUR ÉTEINDRE L'APPAREIL :**

- Appuyer sur le bouton on/off.

(Se reporter au manuel d'utilisation pour des consignes détaillées.)

**CAUTION:**  
**Hot while operating. Do not touch, severe burns may result. Keep children, clothing, furniture, gasolene or other flammable vapors away.**

See installation and operating instructions accompanying appliance.

**ATTENTION :**  
**Appareil très chaud lorsqu'il est en marche. Ne pas toucher pour éviter de sévères brûlures. Tenir à distance les enfants, les vêtements, les meubles, l'essence ou autres fluides inflammables.**

Consultez le manuel d'installation et d'utilisation.

**INSTALLED AS A FREESTANDING STOVE MODEL (FS) /  
À INSTALLER COMME UN MODÈLE DE POÊLE AUTOPORTANT**

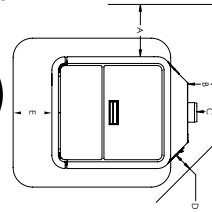
Minimum clearances to combustible materials, conventional or mobile home/ Dégradements minimaux par rapport aux matériels combustibles : maison conventionnelle ou mobile.

A) Sidewall to unit / Du mur latéral à l'appareil	8" (200 mm)
B) Backwall to unit / Du mur du fond à l'appareil	5.5" (140 mm)
C) Backwall to Chimney Connector / Du mur du fond au raccordement de cheminée	4" (100 mm)
D) Corner to unit / Du coin à l'appareil	3" (75 mm)

E) If supplied Hearth Pad is used no floor protection is required. If unit is installed on a combustible floor and the supplied Hearth Pad is not used the floor must be protected by a certified non-combustible Hearth Pad extending 6 inches (150 mm) in front of the glass. / Si le protecteur de plancher fourni est utilisé, aucune autre protection n'est requise. Si l'appareil est installé sur un plancher combustible et que le protecteur de plancher n'est pas utilisé, le plancher combustible doit être protégé par un matériel non combustible certifié s'étendant sur 6 pouces (150 mm) à l'avant de la vitre.

**ALCOVE**  
 Largeur min. / Width Minimum 36" (915 mm)  
 Hauteur min. / Height Minimum 48" (1220 mm)  
 Profondeur min. / Depth Minimum 30" (760 mm)

**PFS TECO REPORT #21-694**



**greenfire**  
 Manufactured in Canada for /  
 Fabriqué au Canada pour :  
 PFI Fireplace Products International Ltd.  
 Delta, BC, Canada

**Intertek**  
 4001609  
 Certified for use in Canada & USA  
 Certifié pour une installation au  
 Canada et aux États-Unis.  
 C-15927 920-411

### **DONNÉES IMPORTANTES SUR LA SÉCURITÉ**

**Veillez lire le manuel d'utilisation avant toute installation ou avant la mise en marche de votre poêle à granules Regency. Le non-respect de ces consignes peut entraîner des dommages matériels, des blessures ou même s'avérer mortel. Toute modification non autorisée de l'appareil ou toute utilisation de pièces de rechange non recommandées par le fabricant est interdite.**

Contactez votre municipalité ou votre service d'incendie pour obtenir un permis et des informations sur les restrictions en matière d'installation et les exigences concernant l'inspection dans votre région. Toutes les réglementations locales, y compris celles faisant référence à des normes nationales et européennes, doivent être respectées lors de l'installation de cet appareil.

Pour éviter la possibilité d'un incendie, s'assurer que l'appareil est correctement installé en respectant aux consignes d'installation. Un détaillant Regency se fera un plaisir de vous aider à obtenir des informations au sujet des codes de construction locaux et des restrictions en matière d'installation.

Le système d'évacuation du poêle fonctionne avec une pression négative de la chambre de combustion et une pression de cheminée légèrement positive. Il est très important de s'assurer que le système d'évacuation est fermé et étanche à l'air. Le tiroir à cendres et la porte de visualisation doivent être fermés de manière sécuritaire pour un fonctionnement correct et sûr du poêle à granules. Un fonctionnement avec la porte ouverte pourrait causer un feu à l'intérieur de la maison, ainsi que la libération de monoxyde de carbone dans la pièce.

Le monoxyde de carbone est un gaz incolore et inodore. Pour prévenir tout empoisonnement, voici les symptômes d'intoxication au monoxyde de carbone : maux de tête, vertiges, défaillance, somnolence, nausées, vomissements et confusion. Le monoxyde de carbone réduit la capacité du sang à transporter l'oxygène. Les faibles niveaux d'oxygène dans le sang peuvent entraîner une perte de connaissance et s'avérer mortels.

Ne pas brûler si l'air de combustion est insuffisant. Une vérification périodique est recommandée pour s'assurer que la quantité adéquate d'air de combustion est admise dans la chambre de combustion. Le réglage approprié de l'air de combustion est réalisé en ajustant le registre à glissière situé sur le côté gauche du poêle.

Lors de l'installation du poêle dans une maison mobile, celui-ci doit être relié électriquement au châssis en acier de la maison et boulonné au plancher. S'assurer que l'intégrité structurale de la maison est maintenue et que toute construction respecte les codes locaux du bâtiment.

Prendre en considération tous les grands dispositifs de mouvement d'air lors de l'installation de l'appareil et approvisionner en air ambiant en conséquence. REMARQUE : Des hottes aspirantes, fonctionnant dans la même pièce ou dans le même espace que l'appareil, peuvent causer des problèmes. L'air limité pour la combustion peut entraîner une mauvaise performance, la production de fumée et d'autres effets secondaires liés à une mauvaise combustion.

De la suie ou de la créosote peut s'accumuler lorsque le poêle fonctionne dans des conditions inappropriées, comme une combustion très riche (lentes flammes orange à pointe noire).

S'assurer de conserver l'intégrité structurale de votre maison lors du passage d'une évacuation à travers les murs, le plafond ou le toit. Il est recommandé que l'appareil soit fixé en position afin d'éviter tout déplacement. Cet appareil doit être installé sur un plancher à la capacité de charge suffisante. Si une construction existante ne répond pas à ces prérequis, des mesures appropriées (par exemple, une plaque de répartition de charge) doivent être prises pour y parvenir.

**AIR FRAIS :** Le raccordement à l'air frais extérieur est facultatif. Une source d'air frais doit être reliée à tous les appareils installés dans les maisons mobiles et les maisons hermétiques (R2000) ou lorsque cela est requis par les règlements locaux.

Si vous avez des questions concernant votre poêle ou sur l'information fournie ci-dessus, n'hésitez pas à contacter votre détaillant local pour plus de précisions et pour lui faire part de vos commentaires.

## MISES EN GARDE ET RECOMMANDATIONS DE SÉCURITÉ

**Attention :** Ne connecter aucun conduit ou système de distribution d'air. Ne pas brûler d'ordures ménagères ni de liquides inflammables comme de l'essence, du naphtha ou de l'huile de moteur. Garder à distance de l'appareil les enfants, les vêtements et les meubles. Tout contact peut provoquer des brûlures.

**Avertissement :** Les pièces de l'appareil, en particulier les surfaces extérieures, seront chaudes au toucher lorsque l'appareil est en fonctionnement et un entretien devra être effectué. Ne jamais placer du bois, du papier, des meubles, des rideaux ou d'autres matériaux combustibles à moins de 80 cm (31-½ po) à l'avant de l'appareil, à 20 cm (7 po) de chaque côté, et à 10 cm (4 po) à l'arrière de l'appareil. Ne pas laisser les enfants ou les animaux toucher l'appareil lorsqu'il est chaud.

Afin d'éviter la possibilité d'un incendie, s'assurer que l'appareil est correctement installé selon les consignes d'installation. Un détaillant Regency sera ravi de vous aider à obtenir de l'information en ce qui concerne les codes locaux du bâtiment et les restrictions en matière d'installation.

**EXTINCTEUR D'INCENDIE ET SYSTÈME DE DÉTECTION DE FUMÉE :** Toutes les maisons équipées d'un poêle de chauffage à granules doivent contenir au moins un extincteur dans un endroit central connu de tous les membres de la famille. Les détecteurs de fumée doivent être installés et conservés dans la pièce contenant le poêle lors de l'installation et de l'utilisation d'un appareil de chauffage à granules. Si l'alarme incendie se déclenche, en déterminer la cause, mais ne pas désactiver l'alarme. Vous pouvez décider de déplacer le système de détection de fumée dans la pièce; **NE PAS ENLEVER LE DÉTECTEUR DE FUMÉE DE LA PIÈCE.**

**FEU DE CHEMINÉE OU FEU COURANT :** Appeler le département incendie (ou composer le 911). Fermer complètement le tirage. Inspecter les conduits de la cheminée, la cheminée, le grenier et le toit de la maison, pour vérifier qu'aucune pièce n'est trop chaude pour prendre feu. Si nécessaire, utiliser un extincteur ou de l'eau provenant de l'arrosage du jardin. **IMPORTANT :** Ne pas refaire fonctionner le poêle sans s'être assuré que la cheminée et sa doublure n'ont pas été endommagées.

**COMBUSTIBLE :** Ce poêle à granules est conçu et approuvé pour brûler uniquement des granules de bois contenant jusqu'à 3 % de cendres. Un combustible sale va affecter défavorablement le fonctionnement et les performances de l'appareil et peut entraîner l'annulation de la garantie. Consulter un détaillant pour des conseils sur le combustible à utiliser.

### L'UTILISATION DE BOIS DE CORDE EST INTERDITE PAR LA LOI.

**SUIE ET CENDRES VOLANTES :** Formation et élimination - Les produits de combustion contiennent de petites particules de cendres volantes. La cendre volante va s'accumuler dans le système d'évacuation et limiter la circulation des gaz. La combustion incomplète, comme cela se produit lors du démarrage ou de l'arrêt de l'appareil, ou en cas de mauvais fonctionnement du chauffage, entraîne la formation de suie qui s'accumule dans le système d'évacuation. Le système d'évacuation doit donc être inspecté au moins une fois par an pour déterminer si un nettoyage est nécessaire.

**CRÉOSOTE :** Lorsque le bois est brûlé lentement, il produit du goudron et d'autres vapeurs organiques qui se combinent à l'humidité pour former de la créosote. Les vapeurs de créosote se condensent dans le conduit de cheminée relativement froid, notamment en cas de combustion lente. En conséquence, les résidus de créosote s'accumulent sur la doublure du conduit. Lorsqu'elle s'enflamme, cette créosote peut entraîner un feu de cheminée extrêmement chaud.

**NETTOYAGE :** Il y aura une accumulation de cendres volantes et de petites quantités de créosote dans l'évacuation. Cela varie en fonction de la teneur en cendres du combustible utilisé et du fonctionnement du poêle. Il est recommandé d'inspecter et de nettoyer le système d'évacuation deux fois par an ou à toutes les deux tonnes de granules brûlées.

**CENDRES :** Les cendres doivent être placées dans un contenant métallique muni d'un couvercle étanche. Le récipient de cendres une fois fermé devra être placé sur un plancher non combustible sur le sol, à distance de tous les matériaux combustibles en attendant de les jeter définitivement. Si les cendres sont éliminées par enfouissement dans le sol ou disposées autrement localement, elles doivent être conservées dans le récipient fermé jusqu'à ce que toutes les cendres sont complètement refroidies.

**INSTALLATION ÉLECTRIQUE :** L'utilisation d'une barre multiprise protégée contre les surtensions est vivement recommandée. L'appareil doit être mis à la terre. Le câble électrique mis à la terre doit être connecté à un courant standard de 110-120 volts, avec une moyenne nominale de 2,0 ampères (4,1 ampères max.) et une prise électrique de 60 hertz doit également être accessible. S'assurer que la polarité de la prise de courant sur laquelle l'appareil sera

## 8 | installation

branché est correcte, car une mauvaise polarité peut affecter le fonctionnement de l'appareil. Si ce câble d'alimentation est endommagé, un câble de remplacement doit être acheté auprès du fabricant ou d'un détaillant Regency qualifié. Il faut veiller à ce que le câble électrique ne soit pas coincé sous l'appareil et qu'il soit à distance de toute surface chaude ou de rebords tranchants. La puissance maximale requise par l'appareil est de 184 watts (600 watts max.).

**VITRE :** Ne pas endommager la vitre en frappant ou en claquant la porte. Ne pas essayer de faire fonctionner le poêle si la vitre est brisée. Le poêle utilise une vitre en céramique. La vitre de remplacement doit être achetée auprès d'un détaillant Regency. Ne pas essayer d'ouvrir la porte ni de nettoyer la vitre pendant que l'appareil fonctionne ou si le verre est chaud. Pour nettoyer la vitre, utiliser un chiffon doux en coton et un nettoyant doux pour vitres, un nettoyant à vitres spécifique aux poêles au gaz ou à bois, ou prendre un papier absorbant humide et le tremper dans les cendres volantes. C'est un abrasif très doux qui n'endommage pas le verre.

**LIQUIDES INFLAMMABLES :** Ne jamais utiliser d'essence, un combustible pour lanterne, de kérosène, un allume-cigare ou de liquides similaires pour allumer ou "rafraîchir" un feu dans le foyer. Garder tous ces liquides loin de l'appareil de chauffage lorsqu'il est en marche.

**DÉTECTEUR DE FUMÉE :** Les détecteurs de fumée doivent être installés et entretenus dans la structure lors de l'installation et du fonctionnement d'un appareil de chauffage à granules.

**FONCTIONNEMENT :** Le tiroir à cendres et la porte doivent être bien fermés pour que le poêle à granules fonctionne correctement et en toute sécurité. Veiller également à ce que tous les joints de la porte soient inspectés et remplacés si nécessaire.

### **VIDER LE TIROIR À CENDRES DE COMBUSTIBLE BRUT.**

Ne pas mettre de combustible non brûlé ou de nouveau combustible dans le tiroir à cendres. Un feu pourrait se déclencher dans le tiroir.

**INSTALLATION :** Veiller à préserver l'intégrité structurelle de la maison lors de l'installation de la ventilation à travers les murs, les plafonds ou les toits. Il est recommandé de fixer l'appareil en position afin d'éviter tout déplacement.

NE PAS INSTALLER UN REGISTRE DE CHEMINÉE DANS LE SYSTÈME D'ÉVACUATION DE CET APPAREIL.

NE PAS RELIER CET APPAREIL À UN CONDUIT DE CHEMINÉE DESSERVANT UN AUTRE APPAREIL.

**AIR FRAIS :** Le raccordement à l'air frais extérieur est facultatif. Une source d'air frais doit être reliée à tous les appareils installés dans les maisons mobiles et les maisons hermétiques (R2000) ou lorsque cela est requis par les règlements locaux. Prendre en compte tous les gros appareils qui déplacent de l'air lors de l'installation de ce foyer et régler l'approvisionnement en air frais en conséquence. Un air de combustion limité peut entraîner des performances médiocres, la production de fumée et d'autres effets secondaires liés à une mauvaise combustion.

Si vous avez des questions concernant votre poêle ou sur l'information fournie ci-dessus, n'hésitez pas à contacter votre détaillant local pour plus de précisions et pour lui faire part de vos commentaires.

**FPI N'A AUCUN CONTRÔLE SUR L'INSTALLATION DE CE POÊLE. PAR CONSÉQUENT, FPI N'ASSUME AUCUNE RESPONSABILITÉ EN CE QUI CONCERNE L'INSTALLATION OU L'ENTRETIEN DU POÊLE NI EN MATIÈRE DE DOMMAGES INDIRECTS.**

**CONSERVER CE MANUEL POUR CONSULTATION ULTÉRIEURE.**



## EMPLACEMENT DE L'ÉTIQUETTE DE SÉCURITÉ

L'étiquette de sécurité est située à l'arrière de la porte extérieure, près du fond de l'appareil.

## QUALITÉ DES GRANULES

**La qualité des granules est importante, veuillez lire ce qui suit :**

**Votre poêle à granules Regency a été conçu pour brûler seulement des granules de bois. Ne pas utiliser d'autre type de carburant, car cela entraînera l'annulation de toutes les garanties énoncées dans ce manuel.**

**La performance de votre poêle à granules est grandement affectée par le type et la qualité des granules de bois brûlés. Comme la chaleur produite dépend de la qualité des granules, il en sera de même pour la performance de l'appareil.**

**ATTENTION:** Il est important de sélectionner et d'utiliser uniquement des granules sèches et exemptes de poussière ou d'impuretés telles qu'une haute teneur en sel. Du carburant sale endommagera le fonctionnement et la performance de l'appareil et entraînera l'annulation de la garantie. Pellet Fuel Industries (P.F.I.) a établi des normes pour les fabricants de granules de bois. Il est recommandé d'utiliser des granules qui satisfont ou dépassent ces normes. Demandez à votre détaillant pour qu'il vous recommande un type de granules.

### NORMES P. F. I. EN MATIÈRE DE GRANULES :

Finesse (particules fines).....	1 % maximum par un écran de 1/8 po
Densité en vrac .....	40 livres par pied cube minimum
Taille .....	de 1/4 po à 5/16 po de diamètre et 1/2 - 1-1/2 po de long maximum
Teneur en cendres .....	1 % maximum (qualité Premium)
.....	3 % maximum (qualité standard)
Teneur en humidité .....	8 % maximum
Contenu thermique.....	environ 8 200 BTU par livre minimum

**CENDRES:** La teneur en cendres du carburant et le fonctionnement du poêle détermineront directement la fréquence de nettoyage. L'utilisation de combustibles à haute teneur en cendres peut entraîner un nettoyage quotidien du poêle. Une faible teneur en cendres du carburant peut permettre des intervalles plus longs entre chaque nettoyage.

**PRODUCTION DE CLINKER :** Le clinker est un composé de silice (sable) ou d'autres impuretés dans le combustible, qui forment une masse dure pendant le processus de combustion. Cette masse dure bloquera le débit d'air au niveau du revêtement du pot de combustion et affectera la performance du poêle. Tout combustible, même les combustibles approuvés, peut avoir tendance à produire du clinker. Inspecter le revêtement du pot de combustion quotidiennement pour s'assurer que les trous ne sont pas bloqués par du clinker. S'ils sont bloqués, retirer le revêtement (lorsque l'appareil a refroidi) et nettoyer ou gratter le clinker pour l'enlever. Nettoyer les trous avec un petit objet pointu si nécessaire. Se reporter à la section "Nettoyage et entretien de routine".

**TAUX D'ALIMENTATION EN GRANULES :** En raison des différences de densité et de taille des combustibles, le taux d'alimentation des combustibles peut varier. Un réglage du registre à glissière ou de la garniture d'alimentation de la vis à granules sur bas peut être nécessaire.

Comme FPI n'a aucun contrôle sur la qualité des granules que vous utilisez, la compagnie n'assume donc aucune responsabilité dans votre choix de granules de bois.

**IMPORTANT :** Stocker les granules dans un endroit sec situé à au moins 36 po (1 m) du poêle à granules.

### COMMENT CHOISIR L'EMPLACEMENT DE VOTRE APPAREIL À GRANULES

1. Consulter la section « Dégagements par rapport aux combustibles » pour connaître l'espace nécessaire.
2. Ne pas utiliser l'air d'un grenier, d'un garage ou d'un espace non aéré pour la combustion. L'air de combustion peut provenir d'un vide sanitaire ventilé.
3. Ne pas installer le poêle dans une chambre à coucher.
4. Le poêle peut être ventilé par un mur extérieur situé à l'arrière de l'appareil ou être connecté à une cheminée de maçonnerie existante ou une cheminée de poêle à bois en métal (qui doit être doublée si la cheminée fait plus de 6 pouces (15 cm) de diamètre, ou plus de 28 pouces carrés (180 cm<sup>2</sup>) de surface transversale). Une évacuation intérieure peut être utilisée avec un conduit approuvé passant par le plafond et le toit.
5. Localiser le poêle dans une grande pièce ouverte située dans une partie centrale de la maison. Cela permettra d'optimiser la circulation de la chaleur.
6. Le câble d'alimentation est de 8 pieds (2,43 m) de long et peut nécessiter une rallonge électrique équipée d'une prise de terre pour atteindre la prise électrique la plus proche. L'utilisation d'une barre multiprise avec limiteur de surtension est vivement recommandée.
7. Le poêle doit reposer sur un plancher non combustible qui s'étend sur six pouces à l'avant de la porte ou sur la protection d'âtre incluse (GF40-025).



### DÉBALLAGE DU POÊLE

1. Commencer par enlever la caisse et le sac d'emballage de l'appareil à l'aide d'un pied-de-biche et d'un marteau. Une scie sauteuse Sawzall peut être utilisée pour enlever la caisse en coupant les agrafes.
2. Ouvrir ou retirer la porte extérieure pour un accès facile aux vis qui fixent l'appareil à la caisse.
3. Desserrer ou enlever les six vis T-20 qui maintiennent la grille du fond. Une fois dégagée, la faire glisser vers le bas et la retirer.
4. Utiliser une clé ou une douille 7/16 pour enlever les trois boulons de transport qui maintiennent l'appareil à la caisse. Voir schéma ci-dessous.
5. Les supports utilisés pour maintenir l'avant du poêle peuvent être mis au recyclage une fois enlevés.

#### Outils requis :

- Tournevis T-20 ou mèche
- Clé ou douille 7/16 po

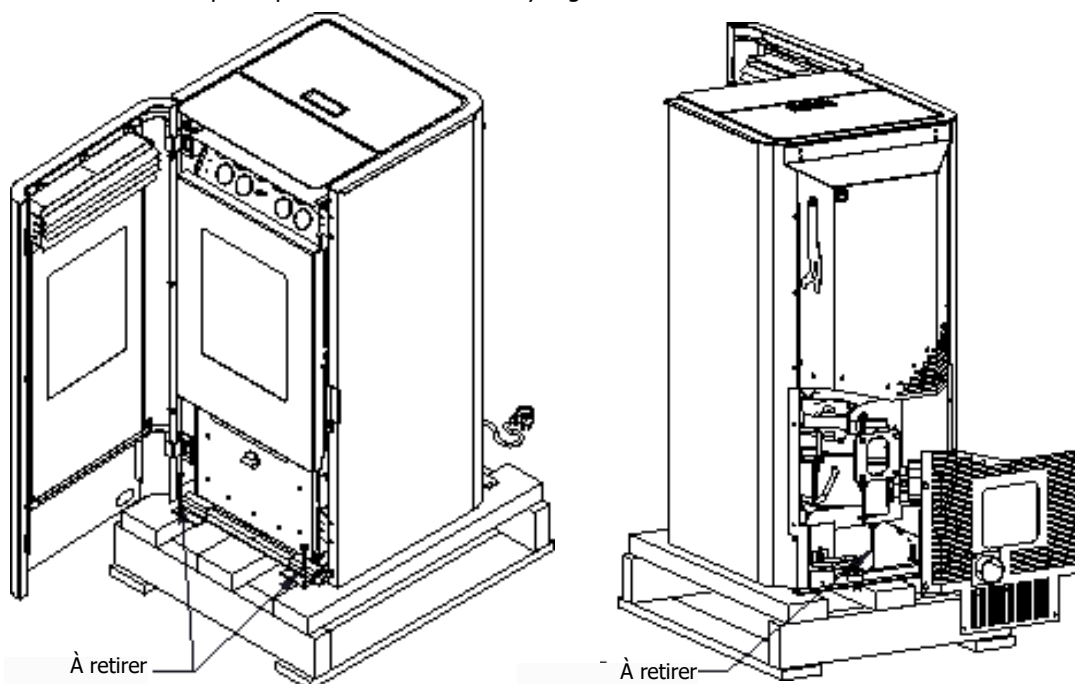
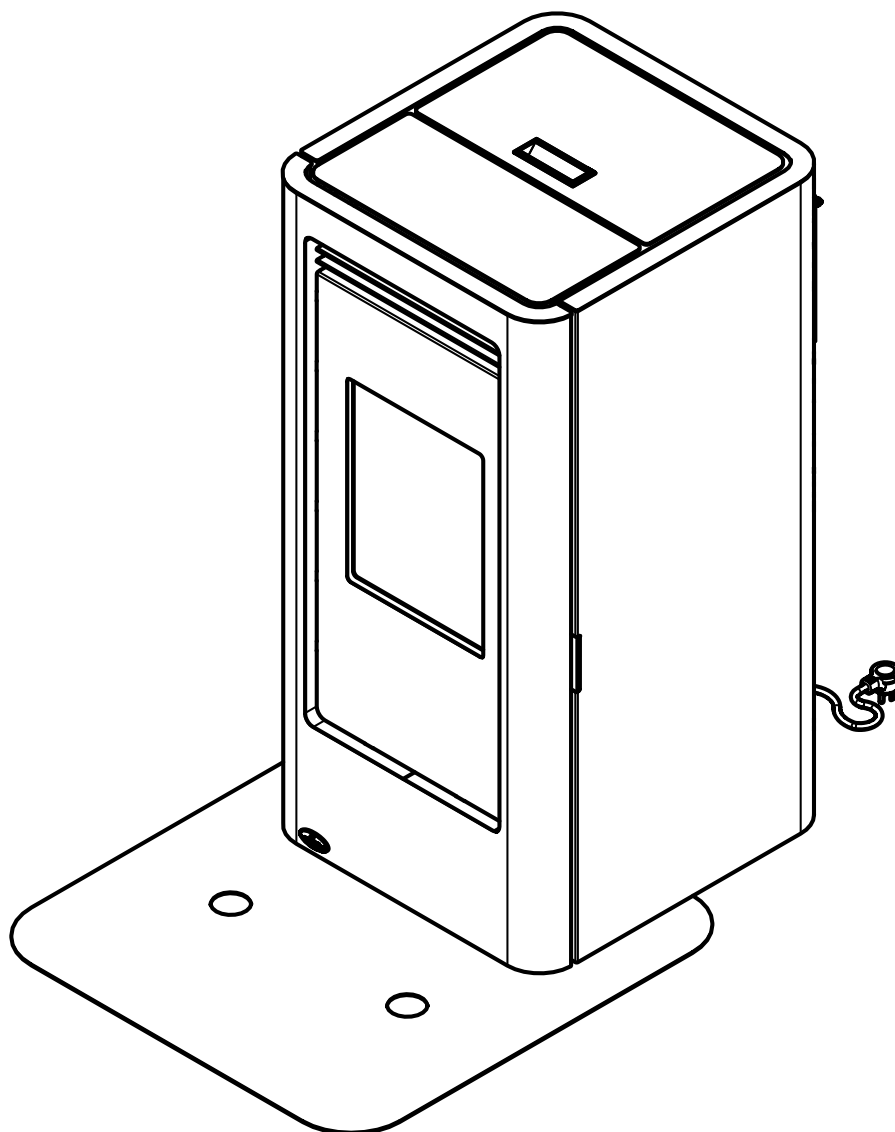


Schéma 1 - Retrait des boulons de l'emballage

## INSTALLATION DE L'ÂTRE

**IMPORTANT** : Fixer la protection de plancher fournie (pièce n° GF40-025) lors de l'installation de l'appareil sur un plancher combustible. La protection fournie satisfait à toutes les exigences d'une protection de plancher appropriée. Si la protection fournie n'est pas utilisée, une protection de type 1 doit être utilisée sur un matériau combustible. Une protection de plancher certifiée non combustible avec une valeur R minimale d'au moins 0,84 doit être placée sous l'appareil et s'étend sur six pouces à l'avant de l'appareil, mesurés à partir de la vitre. Si le GF40 est installé sur du tapis, il est nécessaire d'utiliser une protection de plancher solide et non combustible sous les pattes de nivellement.



*Installation d'une protection de plancher*

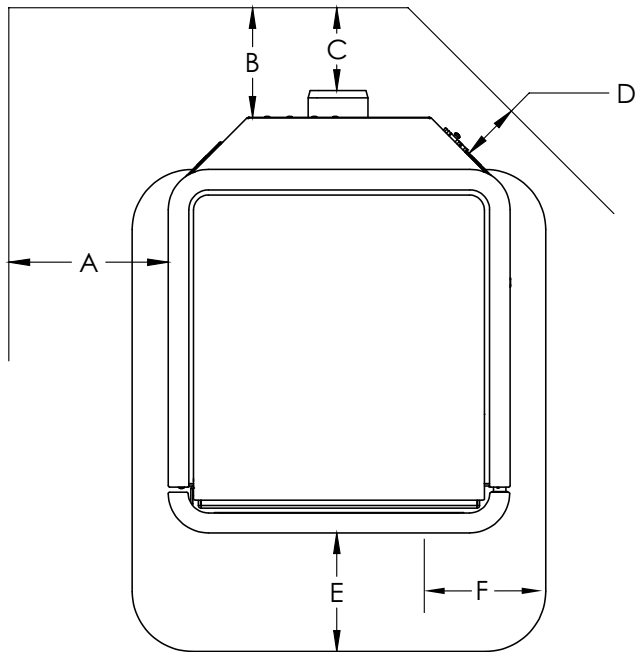
## 12 | installation

### DÉGAGEMENTS PAR RAPPORT AUX MATÉRIAUX COMBUSTIBLES

Ces dimensions représentent les dégagements minimaux, mais il est recommandé de laisser un espace suffisant pour l'entretien, le nettoyage de routine et la réparation.

**Remarque : Ces dégagements sont également requis pour l'espace d'air entre l'appareil et le mur ou le plafond.**

Les dégagements par rapport aux combustibles sont destinés à la sécurité de la propriété. Pour éviter une surchauffe ou tout dommage à l'appareil, ces dégagements doivent également être respectés pour les matériaux non combustibles.



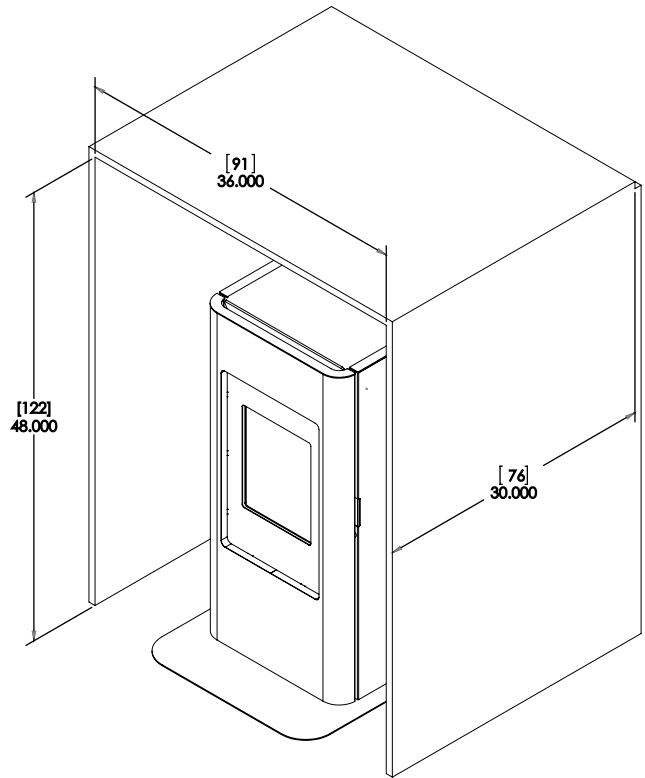
*Dégagements minimaux de l'installation*

A. Du mur latéral à l'appareil	8 pouces (200 mm)
B. Du mur du fond à l'appareil	5-1/2 pouces (140 mm)
C. Du mur du fond au raccord de cheminée	4 pouces (100 mm)
D. De l'angle à l'appareil	3 pouces (75 mm)
E. De la vitre à la protection du plancher	6 pouces (150 mm)
F. De la vitre à la protection du plancher	7-3/8 pouces (187 mm)

## DÉGAGEMENTS DE L'ALCÔVE

L'appareil peut être installé dans une alcôve si désiré. Ces dégagements minimaux par rapport aux matériaux combustibles doivent être respectés en tout temps. S'assurer de laisser suffisamment d'espace pour l'entretien, le nettoyage de routine et la réparation. Ces dimensions sont des dimensions intérieures.

Largeur minimale de l'alcôve	36 pouces (915 mm)
Hauteur minimale de l'alcôve	48 pouces (1 220 mm)
Profondeur minimale de l'alcôve	30 pouces (762 mm)



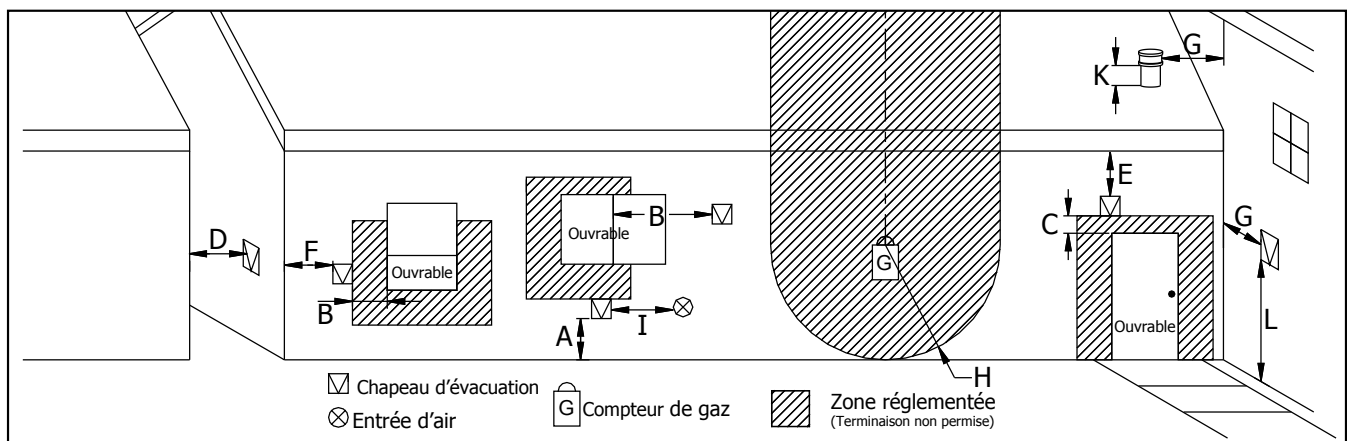
*Dégagements minimaux de l'alcôve*

## EXIGENCES EN MATIÈRE DE SORTIES D'ÉVACUATION

**IL EST VIVEMENT RECOMMANDÉ DE FAIRE INSTALLER LE POÊLE À GRANULES PAR UN DÉTAILLANT OU UN INSTALLATEUR AGRÉÉ.**

À utiliser en conjonction avec le schéma pour déterminer l'emplacement des sorties d'évacuation extérieure acceptables.

	Dégagements minimaux	Description
A	24 po (61 cm)	Au-dessus de la pelouse, des plantes, du bois ou de tout autre matériau combustible.
B	48 po (122 cm)	Depuis le côté ou le dessous de toute porte ou fenêtre qui peut être ouverte. (18 po (46 cm) en cas de raccord à une prise d'air extérieur).
C	12 po (30 cm)	Depuis le dessus de toute porte ou fenêtre qui peut être ouverte. (9 po (23 cm) en cas de raccord à une prise d'air extérieur).
D	24 po (61 cm)	De tout bâtiment adjacent, clôtures ou toute partie en saillie de la structure.
E	24 po (61 cm)	En dessous d'un soffite ou d'un avant-toit.
F	12 po (30 cm)	Du coin extérieur.
G	12 po (30 cm)	Du coin intérieur, du mur combustible (terminaisons verticales et horizontales).
H	3 pi (91 cm) à une hauteur de 15 pi (4,5 m) au-dessus du dispositif du régulateur ou compteur	De chaque côté de la ligne s'étendant au-dessus du compteur (au gaz naturel ou propane) ou d'une évacuation mécanique.
I	3 pi (91 cm)	De l'entrée d'alimentation d'air mécanique d'un autre appareil.
J	12 po (30 cm)	Dégagements d'une prise d'air non mécanique au bâtiment ou d'une entrée d'air de combustion à tout appareil.
K	24 po (61 cm)	Dégagement au-dessus du toit pour des terminaisons verticales.
L	7 pi (2,13 m)	Dégagement au-dessus d'un trottoir ou d'une rue pavée située sur la place publique.



À utiliser en conjonction avec le tableau 1 pour les emplacements des terminaisons d'évacuation extérieure permises

1. Ne pas installer de sorties d'évacuation dans des espaces clos ou semi-clos tels qu'un abri auto, un garage, un entretoit, un vide sanitaire, un trottoir étroit, un espace entièrement clôturé, sous une terrasse ou un porche ou tout endroit où peut s'accumuler de la fumée comme des escaliers, un passage couvert, etc.
2. Les parois du système d'évacuation peuvent devenir suffisamment chaudes pour provoquer des brûlures chez les enfants. Des protections non combustibles peuvent être requises.
3. La sortie d'évacuation doit se situer au-dessus du niveau de l'entrée. Il est recommandé qu'une section d'au moins 5 pieds de conduit vertical soit installée à l'extérieur lorsque la ventilation de l'appareil traverse directement un mur, afin de créer un tirage naturel pour prévenir un retour de fumée ou d'odeurs au moment d'éteindre l'appareil ou lors d'une panne de courant. Cette installation évitera d'exposer toute personne ou végétation aux dangers liés à de très hautes températures. Dans tous les cas, la méthode d'évacuation la plus sécuritaire et la plus utilisée consiste à prolonger l'évacuation en traversant le toit à la verticale.
4. La distance entre la partie inférieure de la sortie d'évacuation et le niveau du sol doit être d'au moins 12 po (30 cm). Ceci dépend des plantes et de la végétation présentes au sol. Le gaz de combustion sont suffisamment chauds pour brûler l'herbe, les plantes ou les arbustes situés aux alentours de la sortie d'évacuation. La surface du sol ne doit pas être couverte de pelouse.
5. Si l'appareil n'est pas correctement ventilé ou s'il y a un déséquilibre du mélange air/combustible, cela pourrait entraîner une légère décoloration du revêtement de la maison. Comme ces aspects sont hors de contrôle de FPI, aucune garantie n'est offerte contre de tels incidents.

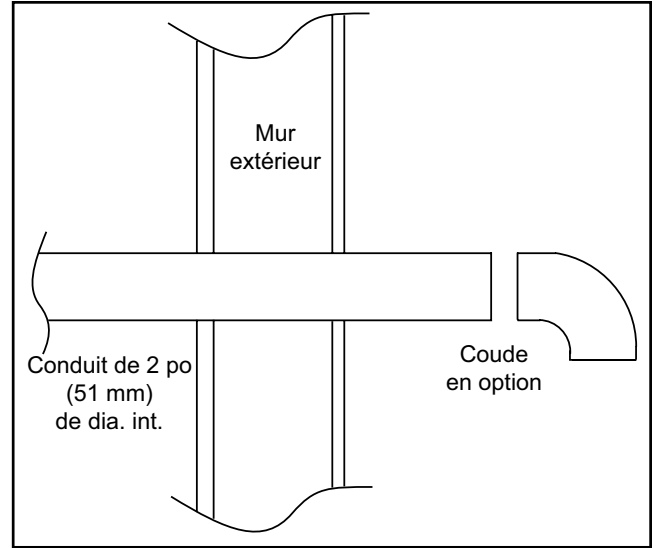
**REMARQUE : Les sorties d'évacuation ne doivent pas être encastrées dans les murs ou le revêtement du mur.**

## RACCORDEMENT À UNE PRISE D'AIR EXTÉRIEUR

L'air frais extérieur est obligatoire si cet appareil est installé dans une maison hermétique (R2000) ou une maison mobile.

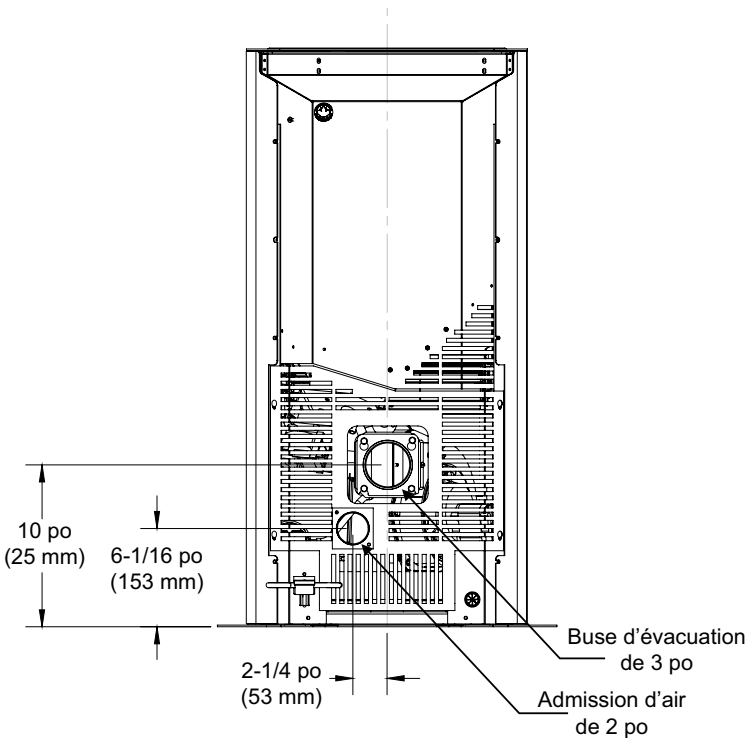
Une prise d'air frais est fortement recommandée pour toutes les installations. L'absence de prise d'air extérieur peut entraîner une combustion inadéquate ainsi que la production de fumée par l'appareil pendant les pannes de courant.

En cas de raccordement à une prise d'air extérieur, ne pas utiliser de conduits en plastique ou en matériau combustible. Un conduit en acier, en aluminium ou en cuivre d'un diamètre intérieur minimum de 51 mm (2 po) doit être utilisé. Il est recommandé, lors de l'installation d'un système d'air frais, de minimiser le nombre de coudes pour le conduit.



Raccordement d'une prise d'air extérieur

## EMPLACEMENT DE LA SORTIE ET DE LA PRISE D'AIR



Emplacement de la sortie et de la prise d'air

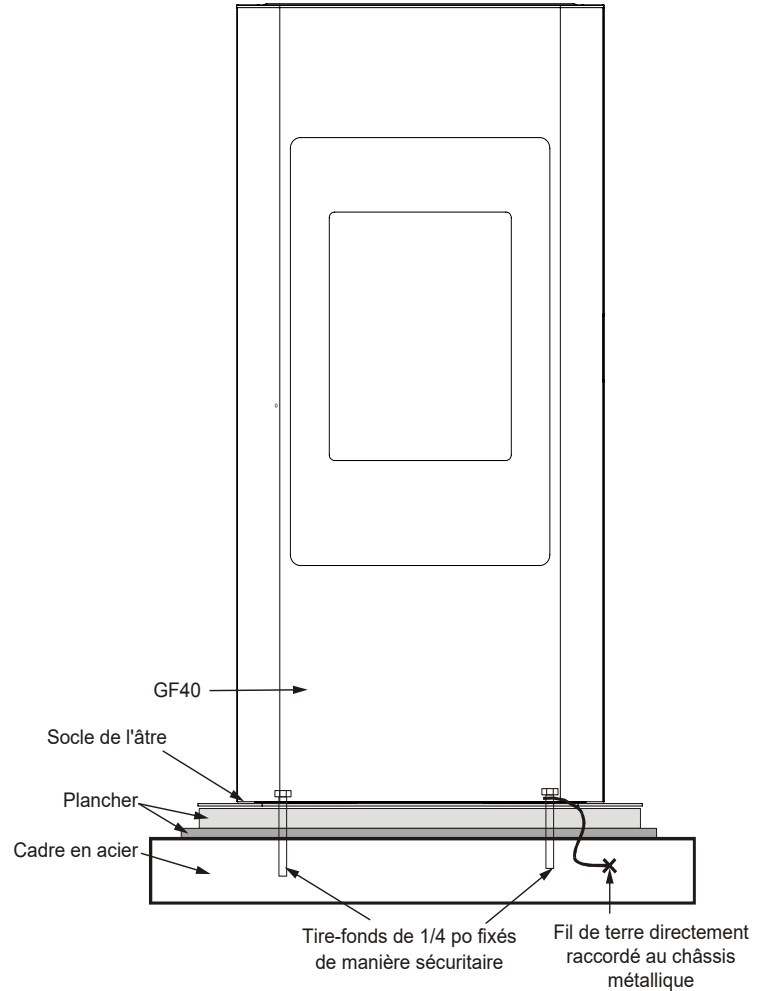
SORTIE	
De la base de l'appareil à l'axe central de la cheminée	10 po (251 mm)
De l'axe central de l'appareil à l'axe central de la cheminée	0 po (au centre de l'appareil)
PRISE D'AIR FRAIS	
De la base de l'appareil à l'axe central de la prise d'air	6 po (153 mm)
De l'axe central de l'appareil à l'axe central de la prise d'air	2-1/4 po (53 mm)

**IMPORTANT :** Lors de la fixation du système d'évacuation à l'appareil ou lors de la jonction des sections d'évacuation, utiliser trois vis à chaque jonction. Si l'évacuation est horizontale, les jonctions doivent être rendues étanches avec du ruban adhésif en aluminium. Les hauteurs peuvent changer si les pattes de nivellement sont ajustées.

## INSTALLATION DANS UNE MAISON MOBILE

- Fixer l'appareil au sol à l'aide des deux trous situés dans le socle.
- S'assurer que l'appareil est relié électriquement à la terre au niveau du châssis de votre maison (de manière permanente).
- Ne pas l'installer dans une chambre à coucher.
- Une prise d'air frais extérieur est obligatoire. Fixer les raccordements de la prise d'air extérieur directement au conduit de prise d'air et les fixer à l'aide de trois vis espacées à intervalle identique.

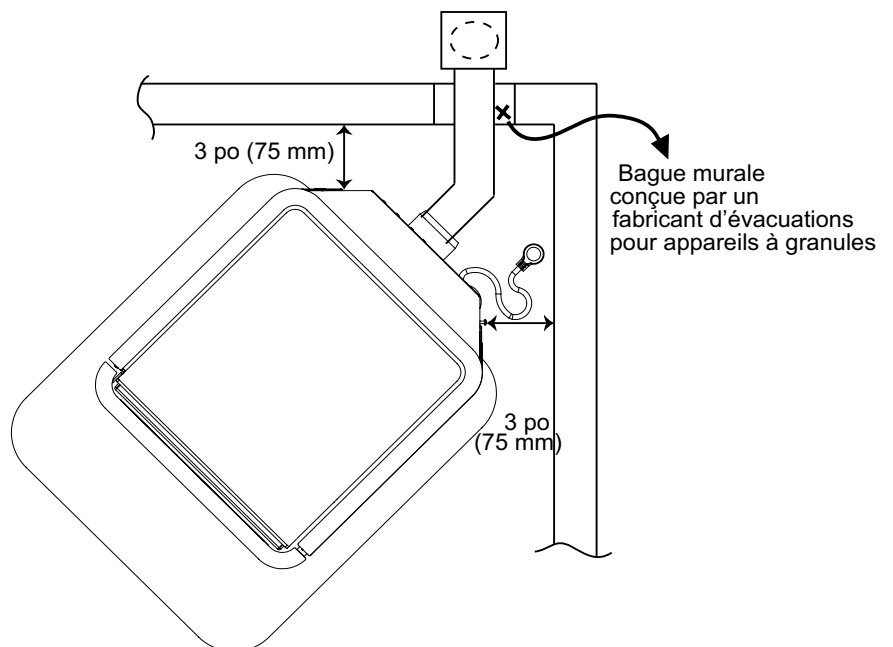
**ATTENTION : RESPECTER L'INTÉGRITÉ STRUCTURELLE DU PLANCHER, DES MURS ET DU PLAFOND AINSI QUE DU TOIT DE LA MAISON PRÉFABRIQUÉE.**



*Installation dans une maison mobile*

## INSTALLATION EN ANGLE AU MUR

Respecter les dégagements minimaux pour une installation en angle, comme illustré sur le schéma ci-contre.



*Installation en angle*



## INSTALLATION MURALE D'UNE ÉVACUATION HORIZONTALE

### Installation d'une évacuation : installer une évacuation en respectant les dégagements spécifiés par le fabricant d'évacuation.

Un raccordement de cheminée ne doit pas traverser un grenier ou un entretoit, un placard ou des espaces dissimulés de ce type, un plancher ou un plafond. À l'endroit où l'on souhaite traverser un mur ou une cloison de construction combustible, l'installation doit être conforme à la norme CAN/CSA-B365 du Code d'installation des appareils à combustibles solides et du matériel connexe. Utiliser uniquement une évacuation de type L ou PL d'un diamètre intérieur de 3 ou 4 pouces (7,6 ou 10,1 cm).

1. Choisir un emplacement qui répond aux exigences énoncées dans le présent manuel et qui permet une installation avec un minimum d'interférence avec la charpente, la plomberie et le câblage électrique de la maison, etc.
2. Installer une protection de plancher non combustible (le cas échéant).
3. Placer l'appareil à 15 po ( 37,5 cm) du mur. Si le poêle doit être installé sur une protection de plancher, y faire reposer l'appareil, puis régler les pattes de nivellement.

4. Localiser le centre du conduit d'évacuation sur le poêle. Prolonger cette ligne sur le mur. Une fois le point central localisé sur le mur, se reporter aux consignes d'installation du fabricant de ventilation des poêles à granules pour corriger la taille du trou et le dégagement par rapport aux matériaux combustibles.

5. Installer la bague murale comme indiqué dans les instructions écrites sur la bague. Conserver un pare-vapeur efficace conformément aux codes locaux du bâtiment.

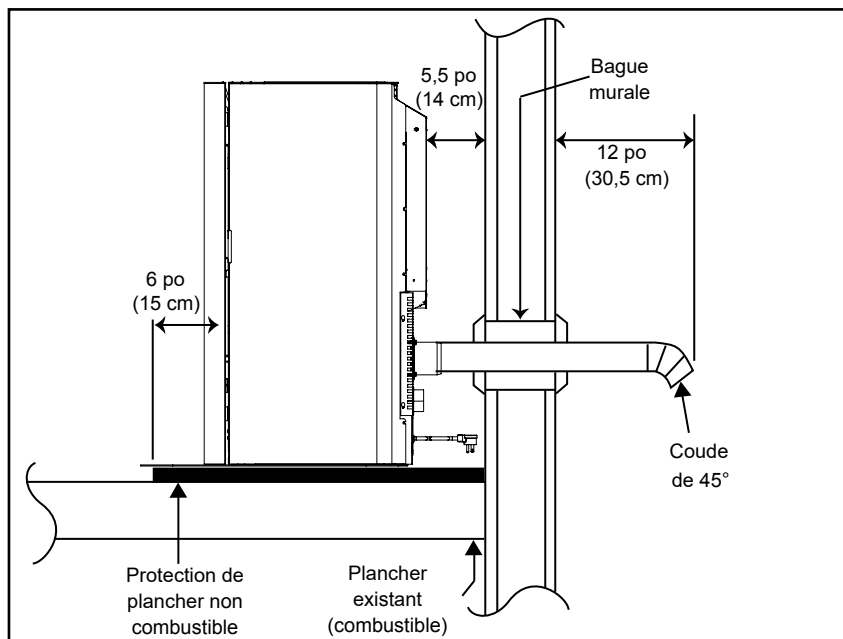
6. Installer un conduit d'évacuation de 3 po (75 mm) ou de 4 po (100 mm) de long dans la bague murale. Le conduit doit s'installer facilement dans la bague murale.

7. Raccorder le conduit d'évacuation au conduit sur le poêle. Sceller le raccordement avec du silicone haute température.

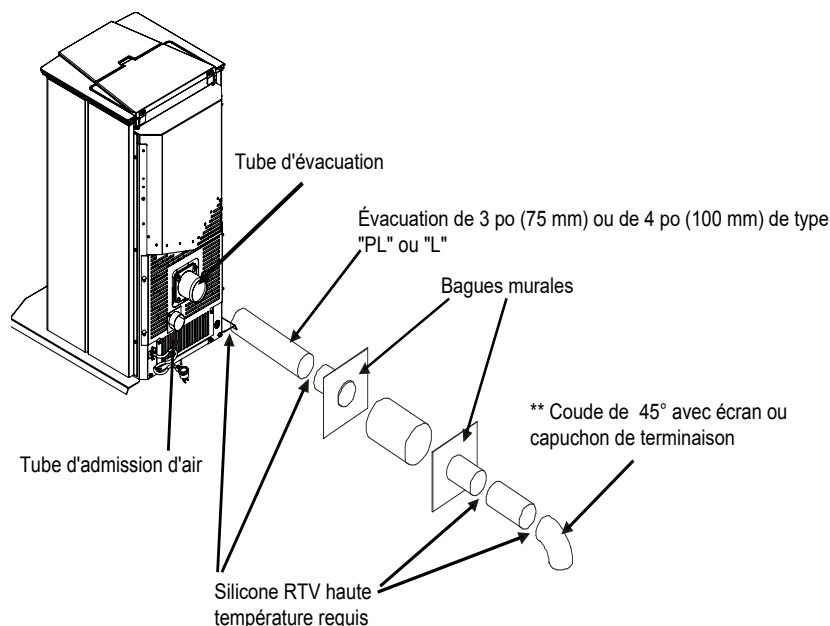
8. Pousser le poêle contre le mur, en laissant un dégagement minimal de 5,5 po (14 cm) à partir du fond du poêle vers le mur. Sceller le conduit d'évacuation à la bague avec du silicone haute température.

9. Le conduit doit se prolonger sur au moins 12 po (30 cm) pour se dégager de la structure du bâtiment. Si nécessaire, installer une autre longueur de conduit (de type PL) à l'extérieur de la maison pour la raccorder à la première section. Ne pas oublier de placer du silicone haute température autour du conduit qui passe à travers la bague murale.

\*\* Remarque : L'installation d'un chapeau d'évacuation est vivement recommandée pour éloigner les rongeurs, les petits animaux, etc., car il est facile d'y accéder simplement en ayant un coude de 45 degrés.



Installation murale horizontale



Évacuation à utiliser avec une installation murale directe

10. Installer un conduit vertical ou, si toutes les exigences relatives à l'évacuation directe sont respectées, installer une terminaison d'évacuation. Il est recommandé d'utiliser le chapeau d'évacuation en acier inoxydable fabriqué par le fabricant de l'évacuation. Cependant, lorsque l'évacuation se termine à plusieurs pieds au-dessus du sol et qu'il n'y a pas d'arbres, de plantes, etc. dans la zone de plusieurs pieds alentour, un coude à 45° peut être utilisé comme terminaison. Ce coude doit être tourné vers le bas pour empêcher à la pluie de s'infiltrer.

## REMARQUES :

- Il est recommandé d'utiliser des installations murales horizontales de 3 à 5 pieds (de 91 à 152 cm) de conduit vertical dans le système pour favoriser naturellement le tirage de l'appareil en cas de conditions météorologiques extrêmes ou de coupure de courant.
- Certaines installations murales horizontales peuvent nécessiter un conduit en "T" et un conduit vertical de 3 à 5 pieds (de 91 à 152 cm) à l'extérieur de la bâtisse afin de favoriser le tirage de l'appareil. Cette installation peut être nécessaire si une combustion correcte ne peut pas être maintenue, après que le poêle a été testé et le débit d'air réglé, en raison de la contre-pression dans l'évacuation causée par le débit d'air autour de la structure.
- Suivre les directives du fabricant de l'évacuation concernant l'installation de cette évacuation. Un joint d'étanchéité haute température doit être utilisé lors du raccordement du conduit d'évacuation au conduit de départ de l'appareil. Une mauvaise étanchéité des joints au niveau de l'évacuation peut entraîner une fuite des sous-produits de combustion dans la pièce où le poêle est installé - **à sceller selon les besoins.**

## INSTALLATION D'UNE TERMINAISON HORIZONTALE À PENTE VERTICALE À TRAVERS LE MUR POUR POÊLES AUTOPORTANTS

Un chapeau d'évacuation est toujours recommandé pour ce type d'installation, mais une coiffe en acier inoxydable ou un coude à 45° peut être utilisée à la place du chapeau.

Le schéma 1 présente la configuration de l'installation recommandée, la longueur de l'évacuation est négligeable.

Le schéma 2 présente l'installation à choisir en présence d'un mur en béton ou d'un mur de soutènement en ligne avec le système d'évacuation du poêle à granules. La terminaison doit être de 12 po (30 cm) depuis le mur extérieur et de 12 po (30 cm) au-dessus du sol.

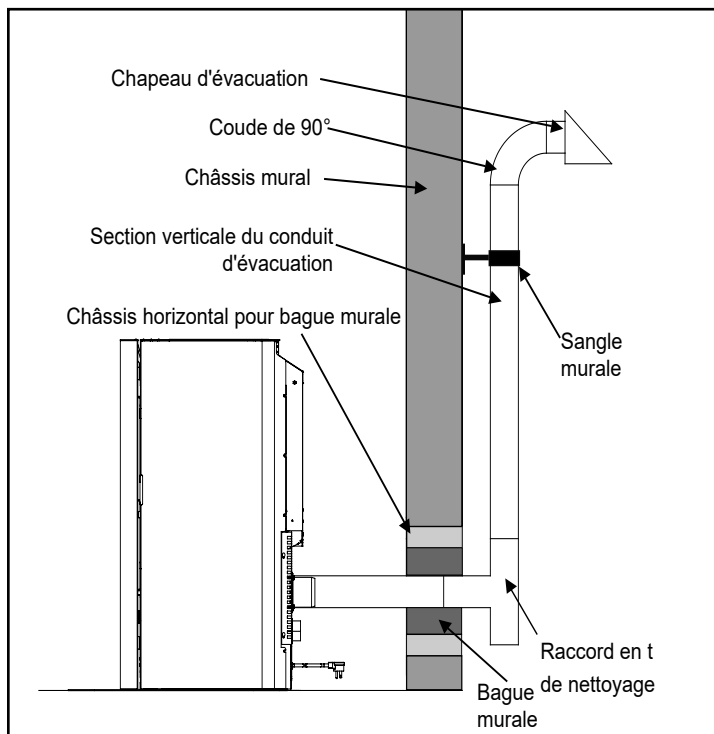


Schéma 1 - Ventilation horizontale avec pente

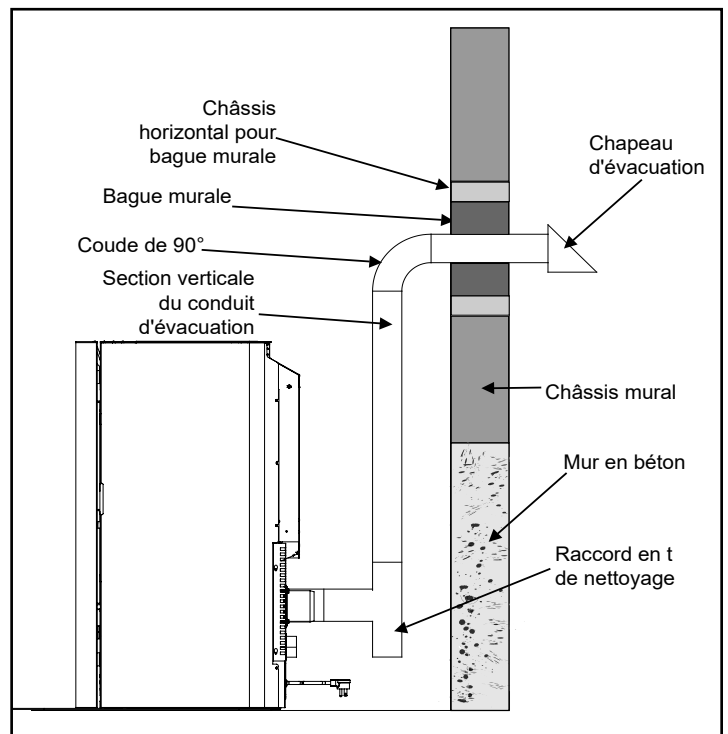
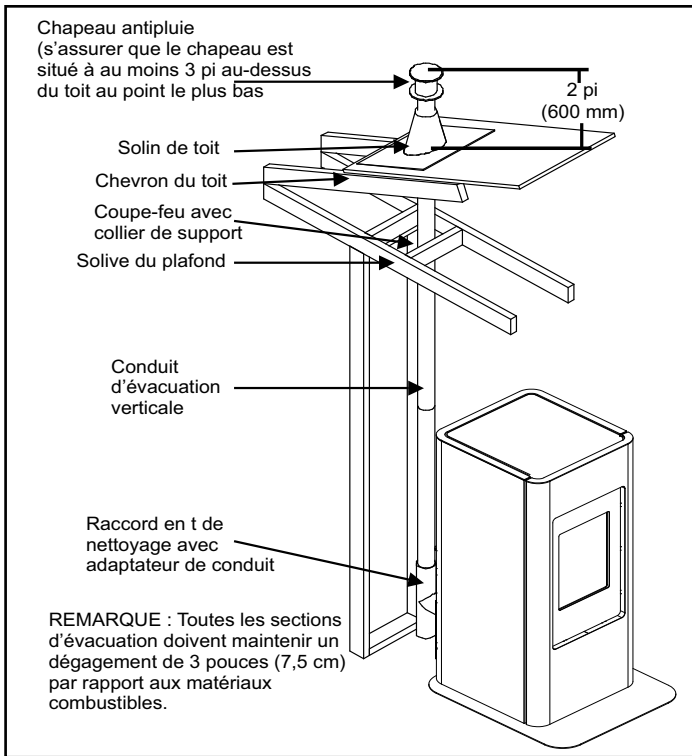


Schéma 2 - Ventilation avec mur en béton derrière l'appareil

## INSTALLATIONS VERTICALES INTÉRIEURES

Pour réaliser une installation de conduits verticaux extérieurs, suivre les étapes 1 à 5 de la section « Installations verticales intérieures - poêles autoportants », puis finaliser en effectuant ce qui suit (voir schéma ci-dessous).

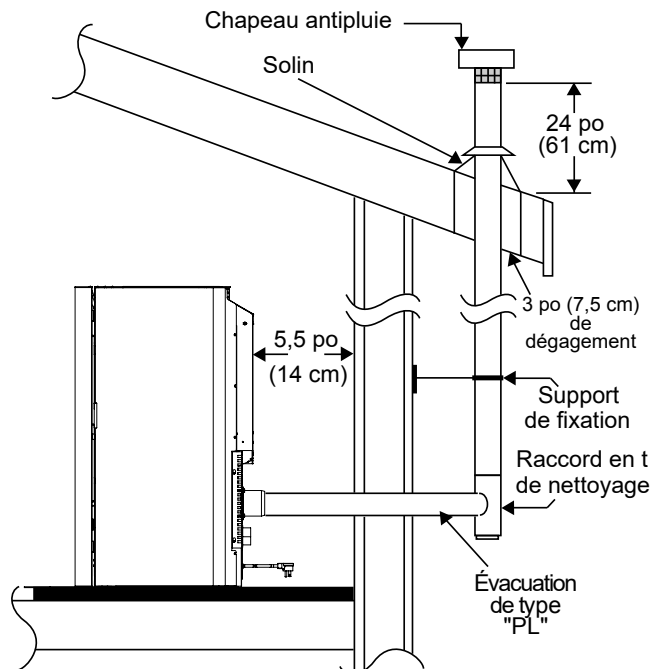


*Installation verticale intérieure*

1. Choisir un emplacement idéal pour le poêle. Se reporter à la section « Choisir l'emplacement de votre appareil à granulés ».
2. Placer une protection de plancher non combustible si nécessaire.
3. Placer l'appareil sur la protection de plancher (s'il est installé sur une surface combustible) et espacer l'appareil de manière à ce que, lorsque l'évacuation du poêle à granulés est installée à la verticale, celui-ci soit à 3 po (7,5 cm) d'un mur combustible.
4. Installer le raccord en T pour le nettoyage.
5. Installer l'évacuation du poêle à granulés sur le haut à partir du raccord en T. Au moment d'atteindre le plafond, s'assurer que l'évacuation passe par le coupe-feu du plafond. Maintenir une distance de 3 po (7,5 cm) par rapport aux matériaux combustibles et éloigner l'isolation du grenier du conduit d'évacuation. Conserver un pare-vapeur efficace.
6. Enfin, prolonger l'évacuation pour passer à travers le solin du toit.
7. S'assurer que le chapeau contre la pluie est d'environ 24 po (600 mm) au-dessus du toit.

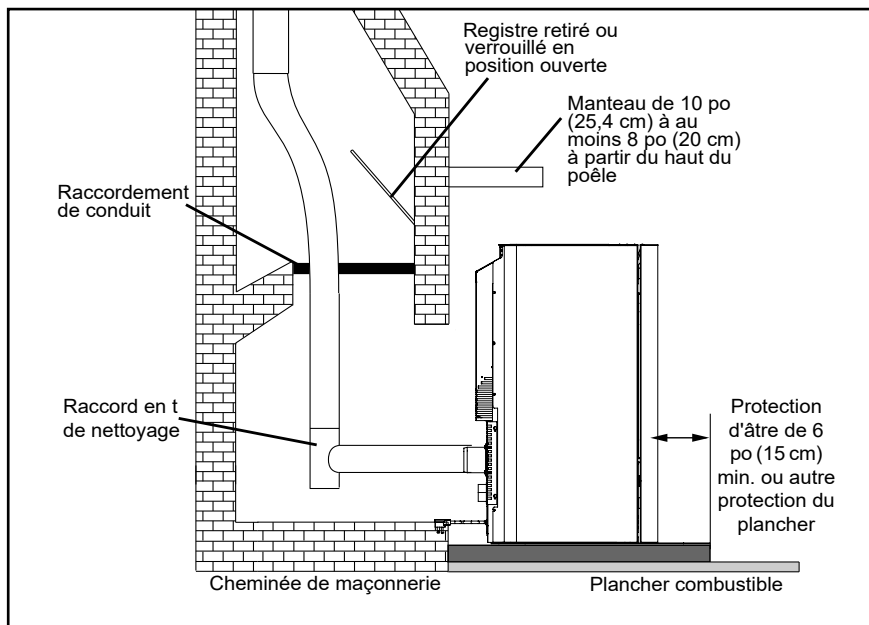
## INSTALLATIONS VERTICALES EXTÉRIEURES

1. Installer un raccord en T pour le nettoyage à l'extérieur du domicile.
2. Installer l'évacuation de type PL vers le haut du raccord en T. S'assurer d'installer les supports de fixation pour maintenir l'évacuation bien droite et la sécuriser.
3. Installer la bague du plafond et fixer le solin lors du passage par le toit.
4. S'assurer que le chapeau anti-pluie est d'environ 24 po (600 mm) au-dessus du toit.



*Installation verticale extérieure*

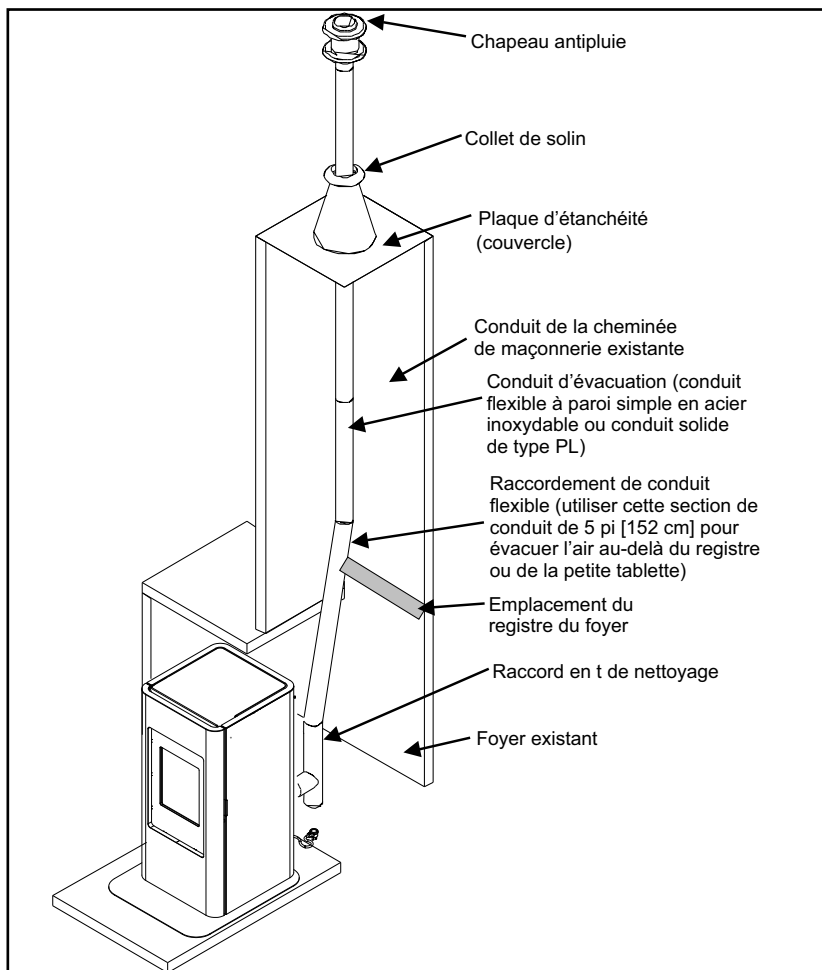
## INSTALLATION DU POÊLE



*Installation du poêle autoportant*

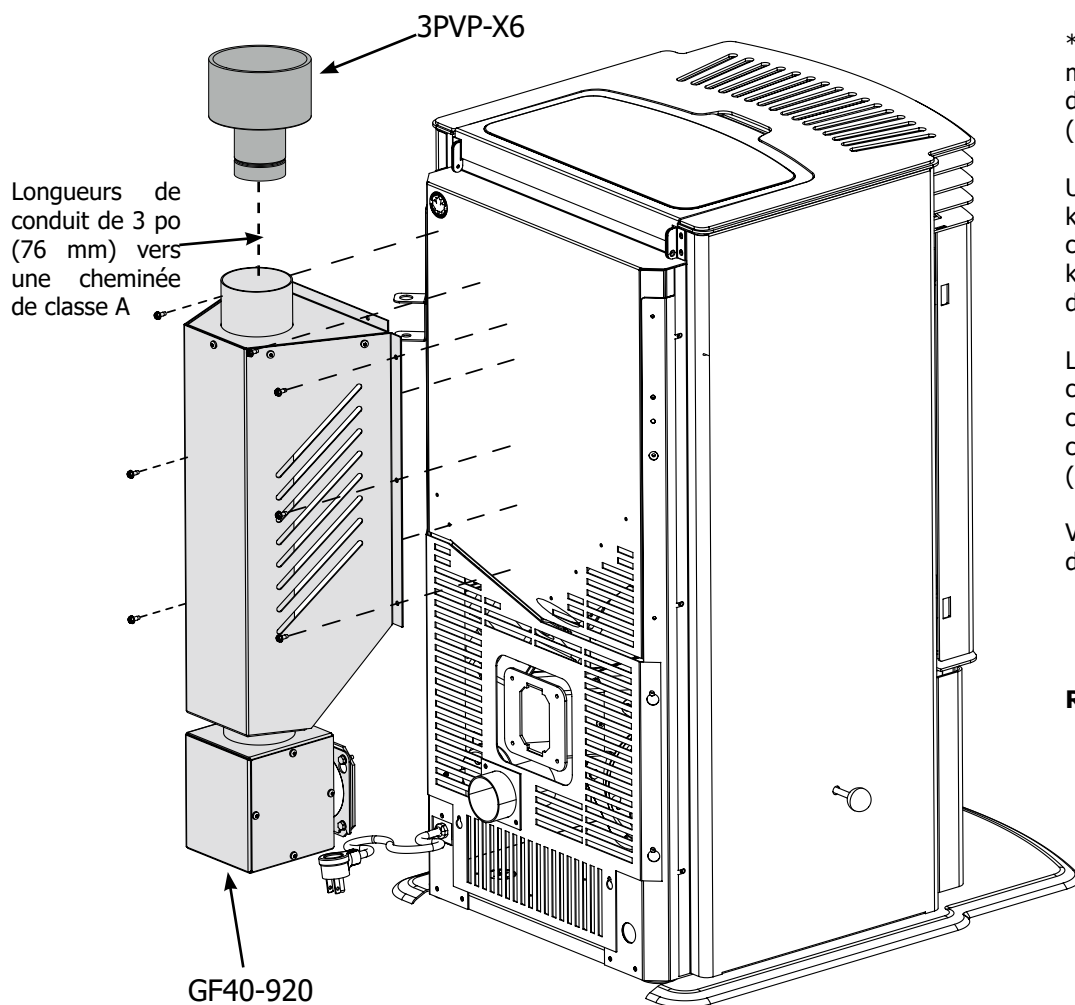
Se reporter aux schémas de cette page.

1. Installer la protection du plancher.
2. Verrouiller le registre de la cheminée en position ouverte.
3. Installer un raccordement de conduit positif au niveau du registre de la cheminée ou sceller la cheminée sur le dessus.
4. Brancher un raccord en t au niveau du conduit d'évacuation.
5. Installer la doublure flexible en acier inoxydable ou l'évacuation approuvée du poêle à granules sur le dessus de la cheminée.



*Aperçu de l'installation du poêle autoportant*

## KIT D'ADAPTATION POUR ÉVACUATION SUR LE DESSUS ET ADAPTATEUR DE CONDUIT POUR PASSER DE 3 PO (76 MM) À 6 PO (152 MM)



\* Afin d'atteindre l'efficacité nominale maximale de 80,2 % PCS, l'achat d'un kit d'adaptation pour évacuation sur le dessus (50-4116) est nécessaire.

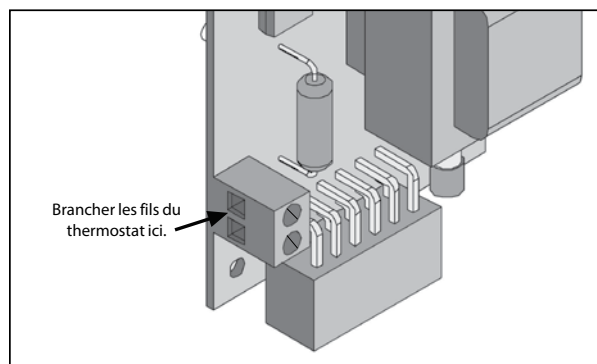
Utiliser les vis à tôle fournies pour fixer le kit à l'arrière de l'appareil comme illustré ci-contre. Veuillez consulter le manuel du kit pour des directives d'installation plus détaillées.

Le poêle doit également être raccordé à un conduit de classe A de 6 po (152 mm) (là où cela est autorisé) à l'aide de l'adaptateur de conduit pour passer de 3 po (76 mm) à 6 po (152 mm) (3PVP-X6).

Voir le manuel d'instructions séparé pour des détails complets.

**Remarque :** L'adaptateur DVL Simpson Duravent (pièce n° 6DVL-ADT) est également nécessaire pour raccorder l'adaptateur de conduit pour passer de 3 po (76 mm) à 6 po (152 mm) à une cheminée de classe A lorsqu'il traverse le mur ou le plafond, en utilisant les systèmes de cheminée Simpson Duravent Duraplus/Duratech. Non requis avec DuraTech Premium ou DuraTech Canada. Les supports de plafond DTC présentent une extension de conduit intégrée qui ne nécessite pas l'utilisation d'un adaptateur DVL Simpson Duravent.

## INSTALLATION DU THERMOSTAT

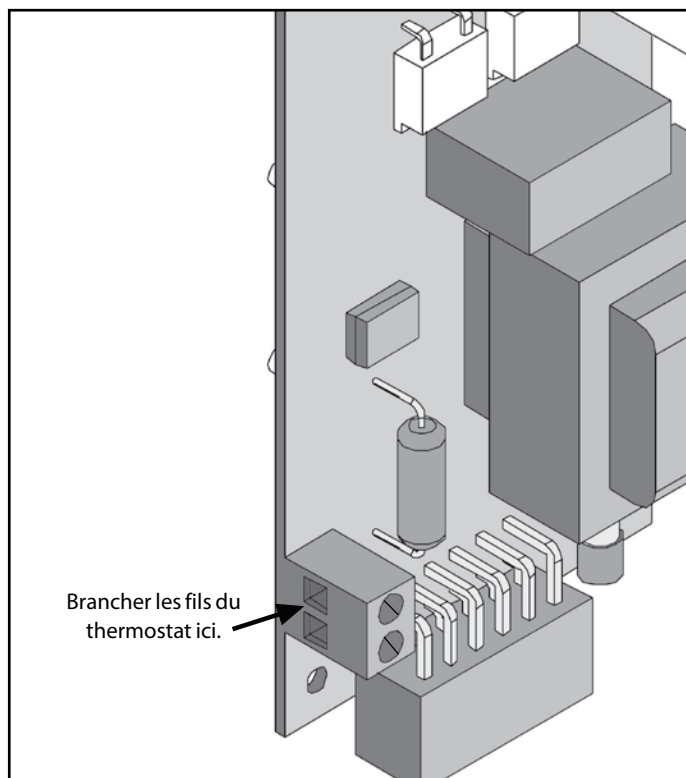


Emplacement du câble du thermostat

1. Installer le thermostat mural dans un emplacement qui n'est pas trop près de l'appareil, mais qui chauffera efficacement l'espace désiré.
2. Installer un thermostat de 12 ou 24 volts à l'aide d'un câble de calibre 18 x 2 installé de l'appareil au thermostat.

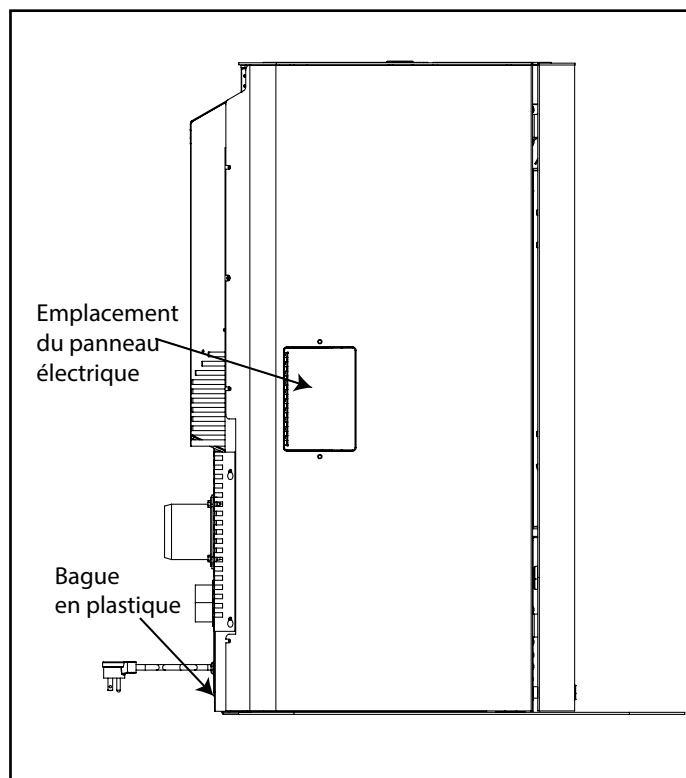
Si l'appareil a été placé en mode élevé (High) ou bas (Low), il sera réglé sur la position basse ou fonctionnera au ralenti lorsque le thermostat ne demande pas de chaleur. Lorsque le thermostat demande de la chaleur, l'appareil passe au réglage qui est affiché sur l'indicateur de chaleur du tableau de commande.

### INSTALLATION DU THERMOSTAT



*Emplacement des fils du thermostat*

1. Retirer la porte extérieure et le boîtier sur la droite pour accéder facilement aux vis qui fixent l'appareil à la palette. Quatre vis T-20 se trouvent à l'avant et trois à l'arrière de chaque côté du boîtier.
2. Desserrer les quatre vis T-20 fixant la grille arrière inférieure. Une fois les vis desserrées, glisser la grille vers le bas et la retirer.
3. Le câblage devra être débranché du panneau électrique afin de mettre de côté le boîtier de l'appareil. Une fois ce boîtier débranché, l'accès à la carte de circuit imprimé est facilité pour attacher les fils du thermostat au raccordement du thermostat illustré sur le schéma ci-contre.
4. Utiliser un petit tournevis à tête plate pour serrer et fixer les fils. Les fils doivent être passés dans la bague en plastique située à l'arrière du poêle, du côté opposé au câble d'alimentation.
5. Refaire les étapes 3 à 1 dans cet ordre.



*Emplacement du panneau électrique*

## FONCTIONS DU PANNEAU DE COMMANDE

### 1. VOYANT DE LA VIS SANS FIN :

Ce voyant vert clignote en conjonction avec l'impulsion de la vis sans fin.

### 2. VOYANT DU MODE :

Responsable de la signalisation de l'état du panneau de commande. Lorsque le voyant clignote, le poêle est en mode de démarrage automatique ou le thermostat a le contrôle de l'appareil. Lorsque le voyant s'allume en continu, le réglage du niveau de chaleur peut être modifié.

### 3. INTERRUPTEUR DU THERMOSTAT :

À utiliser pour régler les commandes de l'appareil sur l'un des trois modes : Manual (manuel), High/Low (élevé/bas), ou Auto/Off (automatique/éteint).

### 4. BOUTON DE RÉGLAGE DE LA VITESSE D'ALIMENTATION :

À utiliser pour changer les réglages de la vitesse d'alimentation par incrémentation de ¼ de seconde pour tous les paramètres d'alimentation.

En appuyant sur ce bouton, tous les voyants s'allument sur l'indicateur de puissance thermique, sauf celui qui indique le réglage actuel; le paramètre par défaut est le voyant numéro 4. Pour régler le paramètre, maintenir le bouton de réglage de la vitesse d'alimentation enfoncé et appuyer sur les boutons de réglage du niveau de chaleur (flèches vers le haut et vers le bas) pour ajuster le paramètre.

### 5. BOUTON DE RÉGLAGE DU VENTILATEUR DE COMBUSTION :

À utiliser pour modifier les réglages du ventilateur de combustion par incrémentation de 5 volts pour tous les réglages d'alimentation jusqu'à atteindre la tension secteur. En appuyant sur ce bouton, tous les voyants s'allument sur l'indicateur de puissance thermique, sauf celui qui indique le réglage actuel; le paramètre par défaut est le voyant numéro 2. Pour effectuer le réglage, maintenir le bouton de réglage du ventilateur de combustion enfoncé et appuyer sur les boutons de réglage du niveau de chaleur (flèches vers le haut et vers le bas) pour ajuster le paramètre.

### 6. BOUTON "ON/OFF" (MARCHE/ARRÊT) :

À utiliser pour allumer ou éteindre l'appareil.

### 7. BOUTON "ON/OFF" (MARCHE/ARRÊT) DU VENTILATEUR :

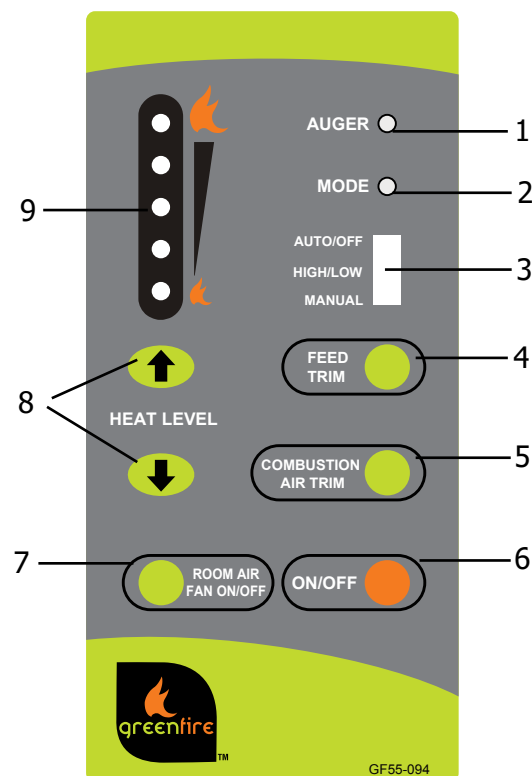
À utiliser pour allumer ou éteindre le ventilateur.

### 8. BOUTONS DE RÉGLAGE DU NIVEAU DE CHALEUR :

Appuyer sur ce bouton pour modifier le niveau de chaleur de l'appareil vers le haut ou vers le bas.

### 9. INDICATEUR DE LA PUISSANCE THERMIQUE :

Indique la puissance thermique actuelle.



## RÉGLAGES AUTOMATIQUES DE SÉCURITÉ DE VOTRE POÊLE À GRANULES

- A. Les poêles et encastrables sont équipés d'un interrupteur de sécurité de limite inférieure situé sur le boîtier du ventilateur d'évacuation. Si les températures d'évacuation descendent en dessous de 49 °C (120 °F), l'appareil s'arrête et doit être remis en marche. Le code d'erreur clignotant n° 3 s'affichera. La cause la plus fréquente de cette situation est liée à une trémie vide. Cet interrupteur ne doit être contourné qu'à des fins de test par un technicien.
- B. Le poêle est équipé d'un interrupteur de sécurité de limite supérieure situé juste sous la trémie, derrière les panneaux extérieurs du caisson. Si la température de l'interrupteur atteint 93 °C (200 °F), la vis sans fin arrête d'alimenter le combustible et l'appareil s'arrête. Le code d'erreur clignotant n° 4 s'affichera. L'interrupteur de 93 °C (200 °F) permet une réinitialisation manuelle et ne doit être réarmé que par un technicien qui peut d'abord diagnostiquer la cause du problème. Les deux causes les plus probables sont la défaillance du ventilateur de convection ou la défaillance de l'interrupteur de limite supérieure. Dans les deux cas, le problème doit être correctement diagnostiqué et rectifié. Comme il s'agit d'un interrupteur de sécurité, il ne doit jamais être contourné sauf si le technicien de service en teste le fonctionnement.
- C. L'appareil est équipé d'un interrupteur à vide pour surveiller la pression de ventilation; s'il se bloque ou si le ventilateur de combustion tombe en panne, l'interrupteur à vide arrêtera la vis sans fin et le code d'erreur clignotant n° 2 s'affichera.

### FONCTIONNEMENT DU POÊLE À GRANULES

**CONSIGNES DE PRÉCOMBUSTION :** Les trous du revêtement du pot de combustion doivent être dégagés et le revêtement doit être correctement installé contre le tube de l'allumeur pour un bon fonctionnement. Vérifier que la trémie contient suffisamment de granules pour démarrer l'appareil.

**NE PAS FAIRE FONCTIONNER L'APPAREIL SI LA PORTE OU LE TIROIR À CENDRES EST OUVERT.**

#### MODE MANUEL :

Le contrôle du fonctionnement de la carte du circuit imprimé est entièrement réglé au niveau de la carte du circuit imprimé. Pour DÉMARRER : appuyer sur le bouton ON/OFF (Marche/Arrêt). Le poêle s'allume. Le voyant du système clignote. Le voyant de la vis sans fin clignote à chaque impulsion de la vis (la vitesse d'alimentation de la vis sans fin est préprogrammée lors du démarrage). L'indicateur de puissance thermique indique le niveau de chaleur auquel le poêle fonctionnera après le démarrage et peut être réglé, mais le changement ne prendra pas effet avant la fin du démarrage. Si c'est la première fois que l'appareil est mis en marche ou si l'appareil est à court de combustible, la vis sans fin devra être réamorcée. Cela peut se faire en redémarrant l'appareil cinq (5) minutes après son démarrage ou en mettant une petite poignée de granules dans le brûleur.

**FONCTIONNEMENT :** Lors du démarrage du feu, le voyant du système devient fixe (après environ 10 à 15 minutes) et le voyant de la vis sans fin continue de clignoter jusqu'au réglage du niveau de chaleur correspondant. Le ventilateur de convection (ventilateur d'air ambiant) se met en marche. La vitesse de ce ventilateur est contrôlée par le réglage de l'indicateur de sortie de la puissance thermique. Le ventilateur de convection peut être arrêté en appuyant sur le bouton de commande du ventilateur de convection. Pour une efficacité optimale, le ventilateur de convection doit être laissé en marche en permanence.

**MODE HIGH/LOW (ÉLEVÉ/BAS) :** (thermostat requis) DÉMARRAGE INITIAL : Voir le mode manuel ci-dessous.

**FONCTIONNEMENT :** Lorsque le thermostat fait un appel de chaleur (les contacts sont fermés), les paramètres du poêle sont réglables en mode manuel. Lorsque les contacts du thermostat s'ouvrent, le NIVEAU DE CHALEUR et les ventilateurs se règlent au niveau BAS jusqu'à ce que les contacts du thermostat se referment. \* Le réglage de la chaleur sur BAS peut être ajusté selon la qualité du combustible utilisé (voir "Consignes d'utilisation - Fonctions du panneau de commande"). Le poêle reviendra au réglage précédent du NIVEAU DE CHALEUR lorsque les contacts du thermostat se refermeront.

**MODE AUTO/OFF (AUTOMATIQUE/ARRÊT) :** (thermostat requis) DÉMARRAGE INITIAL : Voir le mode manuel ci-dessous.

**FONCTIONNEMENT :** Lorsque les contacts du thermostat se ferment, l'appareil s'allume automatiquement. Une fois la température atteinte, le poêle fonctionne de la même manière qu'en mode MANUEL. Lorsque les contacts du thermostat s'ouvrent, le NIVEAU DE CHALEUR et les ventilateurs du poêle se règlent au niveau BAS pendant 30 minutes. Si les contacts du thermostat se ferment dans les 30 minutes, le NIVEAU DE CHALEUR reviendra au réglage MANUEL précédent. Si les contacts du thermostat restent ouverts, le poêle enclenche automatiquement sa routine d'arrêt. À tout moment, on peut appuyer sur le bouton ON/OFF (Marche/Arrêt) et le poêle s'éteint immédiatement. Le poêle se rallumera lorsque les contacts du thermostat se refermeront.

### POUR ÉTEINDRE LE POÊLE À GRANULES

- Modes MANUEL et HI/LOW : Pour éteindre l'appareil, il suffit d'appuyer sur le bouton ON/OFF. Cela arrêtera l'alimentation en granules. Les ventilateurs continueront à fonctionner et à refroidir le poêle. Lorsque le refroidissement est suffisant, le poêle s'éteint.
- Mode AUTO/OFF : Pour éteindre l'appareil, baisser ou arrêter le thermostat. REMARQUE : l'appareil fonctionnera à bas régime pendant trois (3) minutes avant de s'éteindre.

**NE JAMAIS débrancher un appareil en cours de fonctionnement!**

**NE PAS débrancher l'appareil si le ventilateur de combustion est en marche.**

**Le débranchement de l'appareil peut causer un dégagement de fumée dans la maison.**



## RÉGLAGE DU REGISTRE À GLISSIÈRE

### LE REGISTRE À GLISSIÈRE PEUT ÊTRE RÉGLÉ À L'USINE.

Il sert à réguler le débit d'air dans le poêle à granules. Le registre à glissière se situe à l'intérieur du poêle sur la gauche du caisson (non illustré).

Le registre à glissière a été réglé en usine pour un fonctionnement à efficacité maximale. Voir schéma ci-contre.

Si le feu s'éteint et que l'indicateur de puissance calorifique est réglé au plus bas, il faudra peut-être faire appel à un technicien qualifié pour régler le registre à glissière. Contacter votre détaillant local.

À des fins de dépannage, il peut être nécessaire de confirmer la pression à vide de la chambre de combustion.

Cela ne doit être fait que sur un poêle chaud (fonctionnant pendant trente (30) minutes ou plus) en plaçant un manomètre différentiel dans la chambre de combustion. La lecture peut être prise à partir d'un trou de 1/8" (3 mm) situé à l'avant de la chambre de combustion, sous la porte. **Le réglage d'usine devrait indiquer environ 0,06 pouce de colonne d'eau sur le réglage de feu élevé.**

### REMARQUES SPÉCIALES :

La qualité des granules est un facteur important dans la façon dont le poêle à granules fonctionnera. Si les granules ont une teneur élevée en humidité ou en cendres, le feu sera moins efficace et il y a une plus grande possibilité que le feu s'accumule et crée des clinkers (accumulation de cendres de silice dure). Il ne devrait pas y avoir de **surchauffe** si le poêle fonctionne correctement. Si le poêle semble brûler de façon anormalement élevée, éteindre l'appareil à l'aide du bouton d'alimentation, **NE PAS DÉBRANCHER**. Il y a un interrupteur de sécurité intégré, et si l'appareil devient trop chaud à cause d'une surchauffe, il s'arrêtera automatiquement.



*Flammes performantes*

## ASTUCES POUR AFFINER LA QUALITÉ DU COMBUSTIBLE

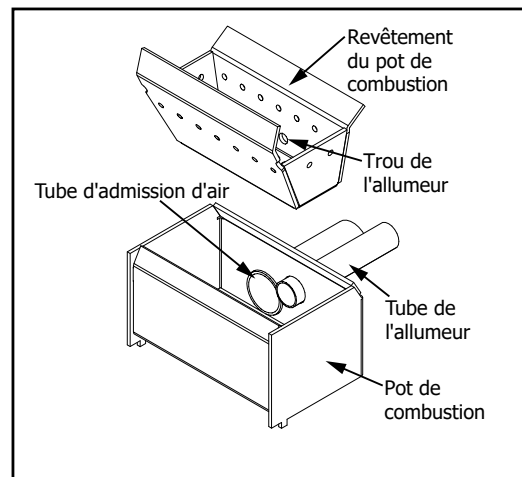
En raison de la qualité du combustible, il peut être nécessaire de régler avec précision le registre à glissière et les niveaux du panneau de commande.

1. Si de la fumée se forme lorsque l'appareil est réglé sur n'importe quel paramètre, la tige du registre à glissière doit être retirée par petits incréments pour donner plus d'air à l'appareil.
2. Si l'appareil présente un excès de cendres sur le revêtement lorsqu'il est réglé sur une alimentation inférieure, le niveau du ventilateur de combustion doit être augmenté d'une incrémentation à la fois jusqu'à ce que la situation s'améliore (le réglage d'usine est le n° 2).
3. Si le feu s'éteint à basse température parce que le débit d'air est trop important, le niveau du ventilateur de combustion peut être abaissé au réglage n° 1.
4. Si le poêle présente une accumulation excessive de cendres sur le revêtement lorsqu'il est réglé sur les réglages supérieurs, le réglage de la vitesse d'alimentation doit être réduit d'une incrémentation à la fois jusqu'à ce que la situation s'améliore (le réglage d'usine est le n° 4).
5. En cas de besoin de plus de chaleur et que le combustible contient de longues granules, la plupart mesurant plus de 2,5 cm (1 po) de long, le réglage de la vitesse d'alimentation peut être augmenté jusqu'au réglage n°5. REMARQUE : À ne faire que si le combustible brûle sans créer d'accumulation.

**ROUTINE DE NETTOYAGE ET ENTRETIEN**

La liste des pièces suivante comprend les pièces qui doivent être inspectées et entretenues régulièrement pour s'assurer que l'appareil fonctionne de manière optimale et vous donne une excellente valeur calorifique :

<b>2-3 jours / semaine</b>	<b>Aux 6 mois ou aux 2 tonnes de combustible</b>
Pot de combustion et revêtement	Évacuation
Tubes d'échangeur thermique	Admission d'air
Tiroir à cendres	Mécanismes du ventilateur
Vitre de la porte	Tubes d'échangeur thermique
Intérieur de la chambre de combustion	Derrière le revêtement et les plaques de recouvrement de la chambre de combustion
Tiroir à cendres et joints de la porte	Toutes les charnières
Loquet de porte	Nettoyage post-saisonnier



*Pot de combustion et revêtement GF40*

**IMPORTANT :** L'acheteur est responsable de l'entretien annuel de l'appareil, comme indiqué dans le manuel d'utilisation. La garantie peut être annulée en raison de problèmes causés par le manque d'entretien de l'appareil. Les reçus de tout entretien effectué par une compagnie de service externe doivent être conservés en cas de besoin si la garantie est toujours valide sur l'appareil.

**OUTILS REQUIS POUR NETTOYER L'APPAREIL :**

Tournevis Torx T-20, clé ou douille de  $\frac{5}{16}$  po, brosse, chiffon doux, aspirateur avec filtre fin

**POT DE COMBUSTION ET REVÊTEMENT (2-3 jours)**

Tous les deux ou trois jours (lorsque l'appareil est froid), retirer le revêtement du pot de combustion du poêle. À l'aide d'un grattoir métallique, enlever la matière qui s'est accumulée ou qui bouche les trous du revêtement. Ensuite, jeter les cendres récoltées sur le revêtement et celles situées à l'intérieur du pot de combustion. Remettre le pot de combustion dans le poêle, en s'assurant que les conduits sont correctement insérés dans le pot de combustion. Remettre le revêtement dans le pot de combustion en s'assurant que le trou de l'allumeur dans le revêtement est bien aligné avec le tube (voir schéma ci-dessus). Pousser le revêtement vers le haut, contre le tube de l'allumeur.

Si après de longues périodes de combustion, des débris continuent de s'accumuler au cours des feux et que le pot de combustion déborde ou s'il y a une accumulation de clinker, cela démontre la mauvaise qualité des granules. Le poêle doit être nettoyé ou l'apport en air réajusté. Vérifier si des cendres s'accumulent dans le poêle (le nettoyer si nécessaire) et régler le registre pour obtenir une combustion propre et correcte.

**TUBES D'ÉCHANGEUR THERMIQUE (2-3 jours)**

Une tige est située au centre du poêle, juste au-dessus de la porte, derrière les grilles d'aération supérieures (voir schéma ci-dessous). Cette tige doit être tirée de haut en bas plusieurs fois (UNIQUEMENT LORSQUE L'APPAREIL EST FROID) afin de nettoyer les cendres volantes qui ont pu s'accumuler sur les tubes de l'échangeur thermique. Comme les différents types de granules produisent des quantités différentes de cendres, le nettoyage des tubes doit être effectué régulièrement pour permettre à l'appareil de fonctionner efficacement. Ne pas trop tirer sur la tige si elle ne glisse pas. Si elle est coincée, vérifier que la tige n'est pas pliée et essayer de dégager la plaque de raclage de l'intérieur de la chambre de combustion.

**TIROIR À CENDRES ET JOINTS DE LA PORTE (hebdomadaire)**

Après une utilisation prolongée, le joint peut devenir plus lâche. Pour le réparer, coller le joint à l'aide d'une colle pour joints en fibre de verre haute température disponible auprès de votre détaillant local. Ceci est important pour garder l'assemblage étanche.

### NETTOYAGE DE LA VITRE DE LA PORTE (2-3 jours)

Le nettoyage de la vitre ne doit être effectué que lorsque le poêle est froid. Ouvrir la porte. La vitre peut être nettoyée en essuyant l'extérieur et l'intérieur de la vitre avec un chiffon doux et sec.

Si la vitre présente une accumulation qui ne peut pas être enlevée avec seulement un chiffon, nettoyer la vitre à l'aide d'un essuie-main en papier et d'un nettoyant à vitres pour appareils au gaz, disponible à l'achat chez la plupart des détaillants. Si le nettoyant à vitres n'est pas utilisé, utiliser un essuie-main humide trempé dans des cendres volantes pour nettoyer la vitre. Une fois la vitre nettoyée, utiliser un chiffon doux et sec pour essuyer l'extérieur et l'intérieur de la vitre.

### CHAMBRE DE COMBUSTION ET TIROIR À CENDRES

(hebdomadaire)

Cette partie est située derrière la porte inférieure. Pour retirer le tiroir à cendres, ouvrir le couvercle du côté droit et soulever le tiroir pour le sortir. Jeter les cendres dans un récipient métallique conservé à l'écart des combustibles. Vérifier le niveau des cendres de la chambre de combustion chaque semaine et passer l'aspirateur si nécessaire.

**Ne pas oublier que les différents combustibles à granules ont des teneurs en cendres différentes.** La teneur en cendres est une bonne indication de la performance et de la qualité du combustible. Se reporter aux « Mises en garde de sécurité et recommandations » pour l'élimination des cendres. Passer l'aspirateur à l'intérieur du tiroir à cendres dans le socle, y compris dans le trou situé à l'arrière du tiroir. Le remettre en place, fermer le loquet et fermer la porte du socle.

**NE PAS PLACER DE GRANULES NON BRÛLÉES OU BRUTES DANS LE TIROIR À CENDRES.**

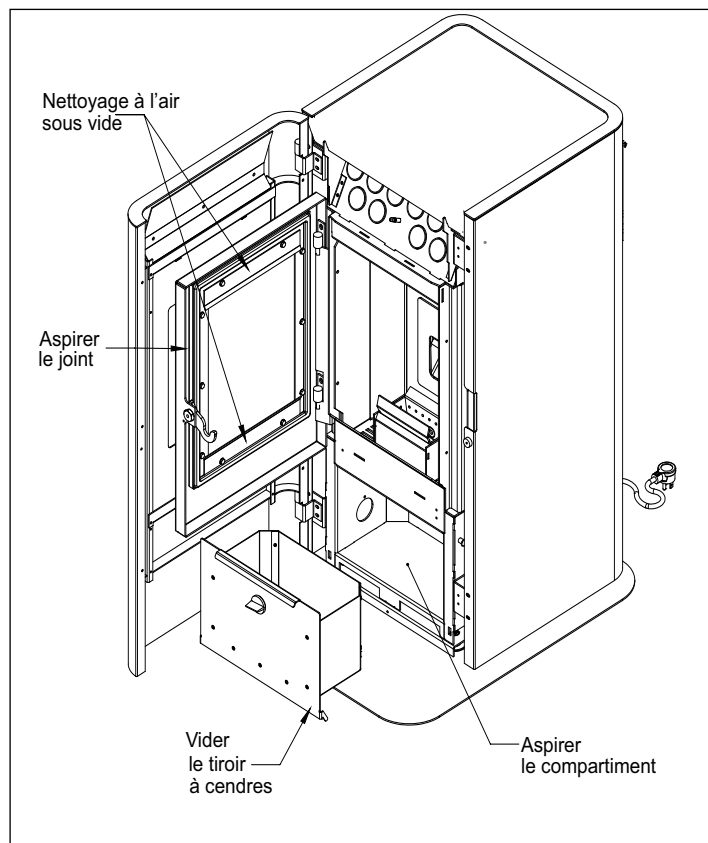


Figure 33: GF40 Open

### ADMISSION D'AIR (semestriel)

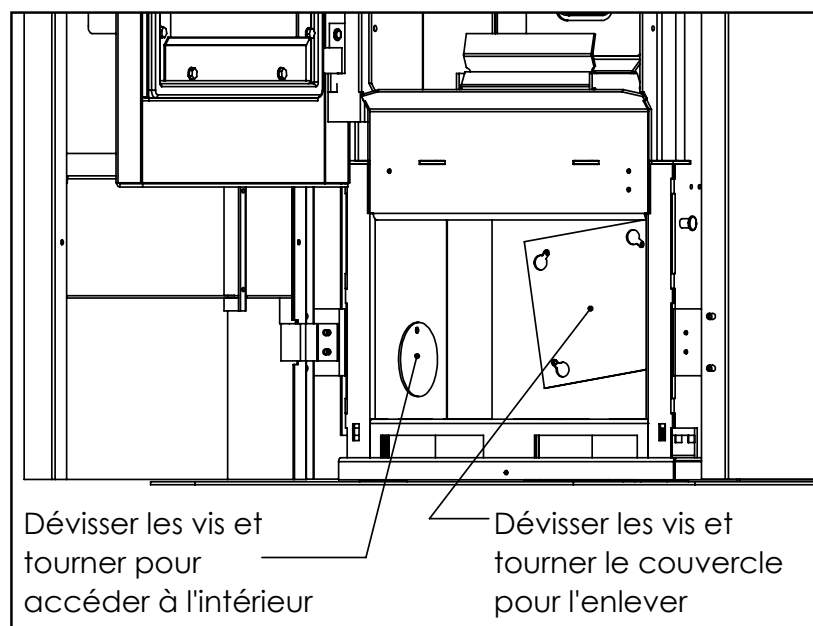
À inspecter périodiquement pour s'assurer qu'elle n'est pas obstruée par des corps étrangers.

### PASSAGES D'ÉVACUATION (semestriel)

Pour éviter l'accumulation de cendres volantes, tous les passages d'évacuation doivent être nettoyés et aspirés.

#### Nettoyer derrière les couvercles d'inspection :

- Ouvrir le couvercle de la boîte à cendres.
- Retirer la boîte à cendres.
- À l'aide d'une douille de 5/16 po, dévisser les 6 vis du compartiment de la boîte à cendres; 4 vis se trouvent à l'arrière.
- Tourner le couvercle du fond dans le sens antihoraire.
- Retirer et faire pivoter les couvercles latéraux pour les ouvrir.
- Passer l'aspirateur dans les 3 chambres.
- Fermer tous les couvercles d'inspection.



Couvercles d'inspection GF40

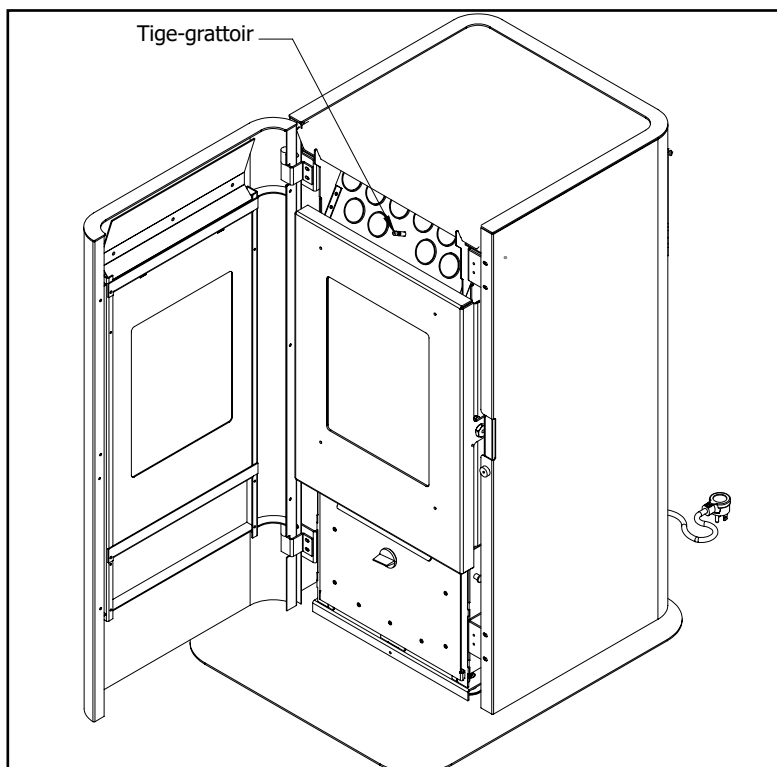
**TUBES D'ÉCHANGEUR THERMIQUE** (2-3 jours)

- Les tubes de l'échangeur thermique sont situés derrière l'ensemble des grilles d'aération. Pour accéder à la tige-grattoir de l'échangeur thermique, retirer les deux grilles d'aération centrales en les basculant vers le haut et en les tirant vers l'extérieur.
- Tirer sur la tige grattoir comme illustré sur le schéma ci-contre afin d'enlever les cendres volantes qui ont pu s'accumuler sur les tubes de l'échangeur thermique, afin d'offrir un transfert de chaleur optimal vers l'air de convection.

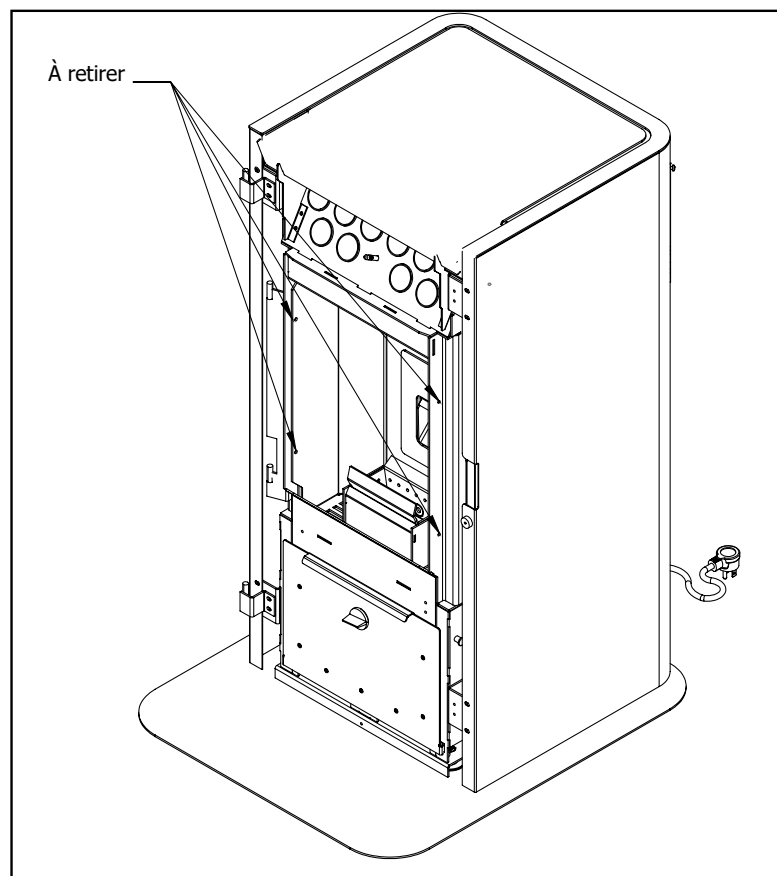
**RETRAIT DES PANNEAUX DE LA CHAMBRE DE COMBUSTION**

- Ouvrir et enlever la porte, le pot de combustion et la doublure du pot de combustion.
- Lubrifier toutes les vis avec de l'huile pénétrante.
- Retirer les quatre vis qui maintiennent les panneaux latéraux.
- Avec la pointe d'un tournevis plat, soulever doucement les panneaux latéraux et les retirer.
- Tirer le panneau central vers l'extérieur.
- Passer méthodiquement l'aspirateur.
- Réinstaller le panneau en insérant le panneau central.
- Replacer les panneaux centraux dans la chambre de combustion en les verrouillant en place et réinstaller les deux vis de chaque côté.
- Nettoyer soigneusement.

**Remarque : Les vis qui retiennent le panneau latéral de gauche sécurisent également la ferrure d'articulation qui maintient la porte. Retirer la porte avant de dévisser.**



*Tubes d'échangeur thermique du modèle GF40*



*Panneaux de la chambre de combustion du modèle GF40*

**CHAMBRE DE COMBUSTION** (hebdomadaire)

La peinture sur les panneaux en acier de la chambre de combustion peut s'écailler. Ce phénomène est dû aux conditions extrêmes appliquées à la peinture et n'est en aucun cas couvert par la garantie. Brosser et aspirer toute la suie et les cendres volantes de la chambre de combustion.

**NETTOYAGE À L'AIR** (semestriel)

Passer l'aspirateur sur les passages de nettoyage à l'air sur le haut de la vitre (voir schéma ci-dessous). Il est recommandé d'utiliser une tête de buse à brosse douce sur l'aspirateur.

**ÉVACUATION** (semestriel)

Ce conduit doit être nettoyé chaque année ou après deux tonnes de granules brûlées. Il est recommandé de contacter votre détaillant pour un nettoyage professionnel. Pour nettoyer le conduit d'évacuation, taper légèrement sur le conduit pour déloger toute cendre libre. Ouvrir le bas du "T" pour évacuer les cendres, puis aspirer autant de cendres que possible du conduit. Si ce conduit n'est pas nettoyé, un grave incendie de crésote pourrait se déclencher.

**MÉCANISMES DE VENTILATION** (semestriel)

Débrancher le poêle, puis ouvrir les panneaux latéraux de droite et de gauche pour accéder aux deux ventilateurs. Aspirer toute la poussière des moteurs. NE PAS lubrifier les moteurs. Vérifier les joints d'étanchéité et les remplacer si nécessaire.

**CHARNIÈRES**

Vérifier que toutes les charnières fonctionnent correctement. Un antigrippant haute température peut être utilisé sur les charnières de porte pour qu'elles fonctionnent mieux.

**NETTOYAGE POSTSAISONNIER**

Après avoir utilisé l'appareil à granules pour la saison, débrancher le poêle pour une protection supplémentaire. Il est très important que le poêle soit parfaitement nettoyé et entretenu. Le poêle à granules doit être régulièrement entretenu pour en augmenter la performance et prolonger sa durée de vie.

**REMPACEMENT DE LA VITRE DE LA PORTE**

Ne jamais faire fonctionner un poêle avec une vitre brisée, une nouvelle vitre doit être achetée et installée par un détaillant Regency. La vitre de la porte est en vitrocéramique "PYROCERAM" haute température. La taille correcte de la vitre est de 13 po (330 mm) x 9,5 po (241 mm) x 0,2 po (5 mm). Pour remplacer la vitre, dévisser et retirer les sept vis de fixation. Retirer soigneusement la vitre et les bris de verre à l'aide de gants de protection. Il faut utiliser du ruban à fibre de verre haute température autour de la vitre, sur les côtés et dans la partie inférieure. Placer la vitre avec le ruban à fibre de verre autour de la porte moulée, il ne doit pas y avoir de joint sur le haut. Utiliser les mêmes dispositifs de retenue pour fixer le verre en place, s'assurer que la vitre est bien placée dans la porte moulée avant de serrer les vis. Ne pas claquer ni cogner la porte, car cela pourrait briser la vitre. L'utilisation de matériaux de substitution pour la vitre est interdite - utiliser uniquement la pièce n° 50-2942.

**DÉPANNAGE****À NE PAS FAIRE :**

- **Ne pas entretenir le poêle avec des mains mouillées. Le poêle est un appareil électrique qui peut constituer un risque d'électrocution s'il est manipulé incorrectement. Seuls les techniciens qualifiés peuvent traiter les pannes électriques internes éventuelles.**
- **Ne retirer aucune vis de la chambre de combustion sans huile pénétrante.**

**QUE FAIRE SI :**

- 1. Le poêle ne démarre pas.**
- 2. Le poêle ne fonctionne pas une fois chaud.**
- 3. Le ventilateur d'aspiration ne fonctionne pas normalement.**
- 4. Le voyant n° 2 de la barre de sortie de chaleur clignote.**
- 5. Le voyant de la vis sans fin clignote, mais le moteur ne tourne pas.**
- 6. Le voyant n° 4 de la barre de sortie de chaleur clignote.**
- 7. Le ventilateur de convection ne fonctionne pas normalement.**
- 8. Allumeur - les granules ne s'allument pas.**
- 9. Les paramètres de commande (niveau de chaleur) n'ont aucune incidence sur le feu.**
- 10. Le poêle ne cesse de s'éteindre.**

**\* REMARQUE : Toutes les procédures de dépannage doivent être effectuées par un technicien ou un installateur professionnel.**

**1. Le poêle ne démarre pas.**

- S'assurer que le poêle est branché à une prise murale et que cette prise est alimentée en électricité.
- Si le panneau de commande est réglé sur le mode thermostat ON/OFF, allumer le thermostat pour un appel de chaleur.
- Vérifier l'indicateur du niveau de chaleur. Si le voyant n° 2 clignote, se reporter au point 4.
- Vérifier le fusible du circuit imprimé.
- Si l'appareil ne démarre toujours pas, contacter un technicien pour un appel de service.

**2. Le poêle ne fonctionne pas une fois chaud.**

- Vérifier l'indicateur du niveau de chaleur si le feu n'est pas détecté. Si le feu s'est éteint, le voyant n° 3 clignote parce que les contacts du détecteur de température d'évacuation sont ouverts.
- Vérifier l'alimentation en combustible de la trémie.
- Réglage inapproprié du registre d'air : Un excès d'air peut consumer le feu trop rapidement avant la prochaine arrivée de combustible, sans brûler complètement le combustible dans la doublure du pot de combustion. Un manque d'air entraîne une accumulation de combustible, ce qui restreint encore plus le débit d'air à travers la doublure du pot de combustion. Le combustible brûlera alors à froid et très lentement. Ce dernier peut s'accumuler et étouffer le feu. Dans ce cas, nettoyer le pot de combustion (REMARQUE : l'appareil peut nécessiter une modification au niveau du système de ventilation ou un apport en air frais pour corriger les problèmes de rapport air/combustible).
- Panne du ventilateur de combustion : Le ventilateur ne fonctionne pas assez rapidement pour générer une aspiration suffisante dans la chambre de combustion. Effectuer une inspection visuelle : le moteur du ventilateur fonctionne-t-il?
- Vérifier la tension au niveau du ventilateur d'aspiration au niveau des fils du ventilateur ( $\geq 114V$  sur le réglage n° 5 et  $\geq 82V$  sur le réglage n° 1). Remplacer le circuit imprimé si la lecture de la tension indique moins de 82 V avec une tension secteur  $> 114 V$  CA.
- Vérifier les niveaux d'aspiration dans le canal d'évacuation en contournant l'interrupteur à vide, puis retirer le tuyau à vide de l'interrupteur à vide. Vérifier les mesures en plaçant l'extrémité ouverte du tuyau à vide sur un manomètre différentiel (elles doivent être supérieures à 0,10 po de colonne d'eau sur un feu bas). Si le moteur n'atteint pas les 0,10 po de colonne d'eau, remplacer le ventilateur de combustion.

**3. Le moteur d'évacuation ne fonctionne pas normalement.**

- Ouvrir le panneau d'accès de gauche; vérifier tous les raccordements sur le schéma de câblage.
- Voir point 2. Le poêle ne fonctionne pas une fois chaud.

#### **4. Le voyant n° 2 de la barre de sortie de chaleur clignote. (Les contacts de l'interrupteur à vide sont restés ouverts pendant plus de 15 secondes)**

- Pincement, rupture ou blocage du flexible à dépression : Vérifier si le flexible est pincé ou endommagé, le remplacer ou le faire passer dans une autre direction si nécessaire. Souffler dans le flexible à dépression.
- Raccord cannelé bloqué sur le canal d'évacuation : Utiliser un trombone pour nettoyer le raccord cannelé ou retirer le flexible à dépression de l'interrupteur sous vide et souffler dans le flexible pour éliminer le blocage.
- Évacuation ou système de ventilation bloqué : Faire nettoyer et inspecter le poêle et la ventilation.
- Pression négative importante dans la zone où l'appareil est installé : Vérifier son fonctionnement en ouvrant une fenêtre - cela résout-il le problème? Si c'est le cas, installer une prise d'air frais à l'appareil ou dans la pièce. Le système de ventilation peut nécessiter l'installation d'une section verticale pour déplacer la terminaison dans une zone de basse pression.
- Panne de l'interrupteur à vide : Contourner l'interrupteur à vide - si cela corrige le problème, vérifier les points ci-dessus avant de remplacer l'interrupteur à vide.
- Fils gris entre la carte du circuit imprimé et l'interrupteur à vide endommagés : Inspecter les fils et les connecteurs
- Défaillance du ventilateur de combustion : Le ventilateur de combustion ne tourne pas assez vite pour générer l'aspiration adéquate dans le canal d'évacuation. Contrôle visuel : le moteur du ventilateur tourne-t-il ? Vérifier la tension du ventilateur d'évacuation entre les fils du ventilateur ( $\geq 114V$  sur le réglage n° 5 et  $\geq 82V$  sur le réglage n° 1). Remplacer la carte du circuit imprimé si la tension est inférieure à 82 V avec une tension secteur  $> 114 V$  CA.
- Vérifier les niveaux d'aspiration dans le canal d'évacuation en contournant l'interrupteur à vide, puis retirer le tuyau à vide de l'interrupteur à vide. Vérifier les mesures en plaçant l'extrémité ouverte du tuyau à vide sur un manomètre (elles doivent être supérieures à 0,10 po de colonne d'eau sur un feu bas). Si le moteur n'atteint pas les 0,10 po de colonne d'eau, remplacer le ventilateur de combustion pour réinitialiser le circuit imprimé après un code d'erreur. Presser le bouton ON/OFF.

#### **5. Le voyant de la vis sans fin clignote, mais le moteur ne tourne pas.**

- Si le réducteur de la vis sans fin ne tourne pas, mais que l'armature du moteur essaie de tourner, c'est que la vis sans fin est bloquée. Essayer de la débloquer en passant par le tube de descente. Si cela ne fonctionne pas, vider la trémie, puis retirer le couvercle de la vis sans fin. \*\* Ne pas oublier de refermer le couvercle après l'installation \*\*.
- Vérifier le fusible sur le circuit imprimé.

#### **6. Le voyant n° 4 de la barre de sortie de chaleur clignote.**

- Réinitialiser le détecteur de limite supérieure et déterminer le problème : était-ce une défaillance du ventilateur de convection?

**REMARQUE : NE PAS essayer de résoudre les problèmes électriques sans connaître les systèmes électriques. S'assurer que l'appareil n'est pas branché. Il est recommandé d'appeler un détaillant Regency agréé ou un technicien de service.**

### 7. Allumeur - les granules ne s'allument pas.

- Tout le reste du poêle fonctionne, mais l'allumeur n'allume pas les granules.
- S'assurer que le revêtement du pot de combustion est bien serré et perpendiculaire au tube de l'allumeur en repoussant le pot de combustion contre le tube de l'allumeur.
- Vérifier si le ventilateur d'évacuation fonctionne. Si ce n'est pas le cas, contacter votre détaillant local pour obtenir de l'aide.
- Vérifier le fusible sur le circuit imprimé.

REMARQUE : L'allumeur doit être orange vif. Si ce n'est pas le cas, remplacer l'allumeur.

### 8. Les paramètres de commande (niveau de chaleur) n'ont aucune incidence sur le feu.

- REMARQUE : Si le voyant du système clignote, le panneau de commande dispose du contrôle complet de l'appareil. Lorsque le voyant du système de l'appareil devient fixe, le contrôle de l'appareil est rendu à l'opérateur.
- S'il n'y a pas de bouton de contrôle pour le niveau de chaleur, s'assurer que le thermostat fait un appel de chaleur.
- Contacter un détaillant local pour un appel de service.

### 9. Le poêle ne cesse de s'éteindre.

Si le poêle s'éteint et laisse des granules non brûlées ou des petites cendres de type cigarettes dans le revêtement du pot de combustion, le feu s'éteint avant que le poêle ne s'éteigne.

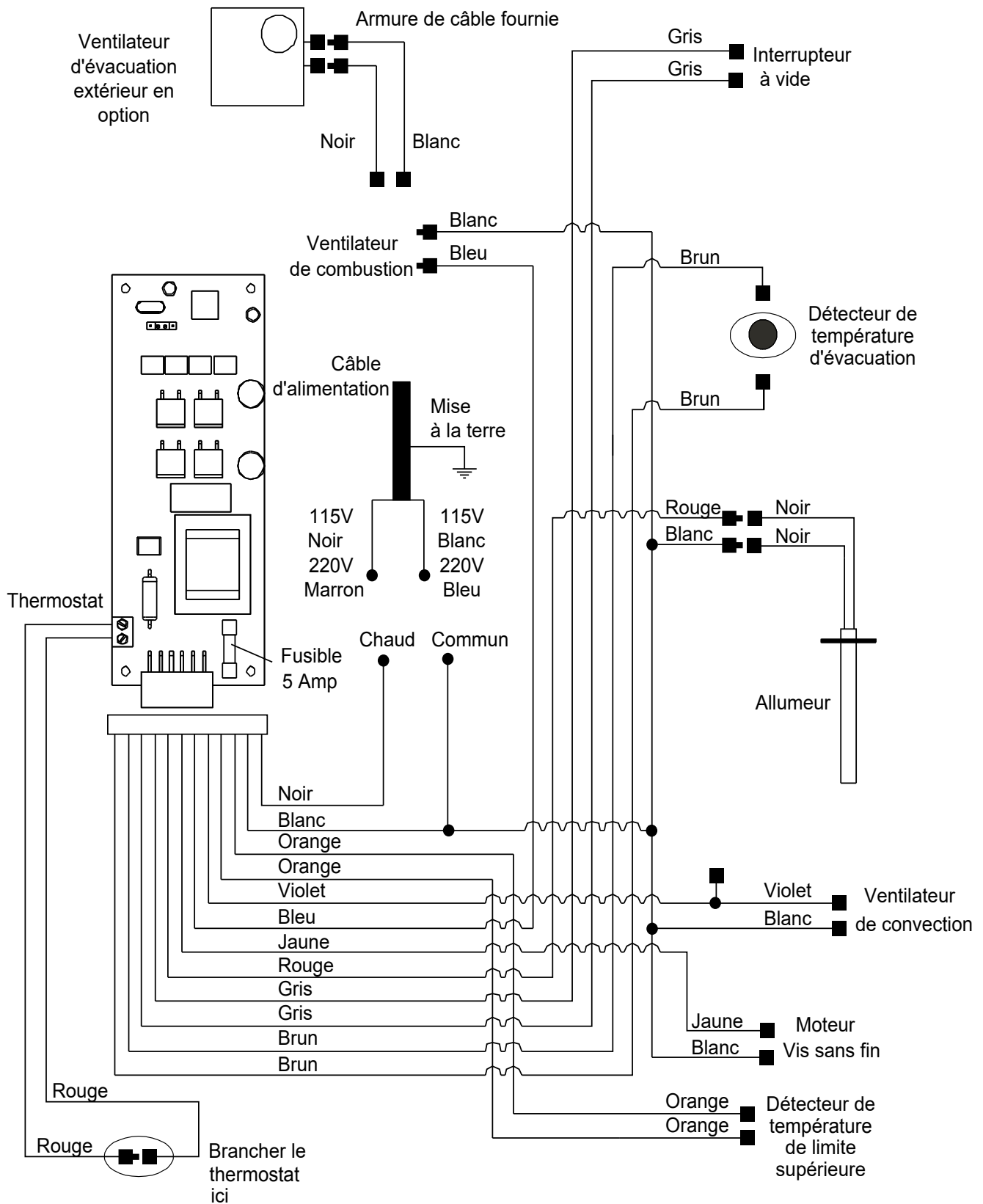
- Vérifier que la glissière ou le registre est dans la bonne position (à régler avec un manomètre différentiel).
- Augmenter légèrement le niveau de chaleur (les granules de mauvaise qualité nécessitent des réglages un peu plus élevés).

Si le poêle s'éteint et qu'il reste des granules partiellement brûlées dans le revêtement du pot de combustion, le poêle s'est éteint en raison d'un manque d'air, de la température d'évacuation ou d'une panne de courant :

- Régler la glissière ou le registre.
- Régler les paramètres de la commande.
- Vérifier si le poêle nécessite un nettoyage plus poussé.
- Augmenter légèrement le niveau de chaleur (les granules de mauvaise qualité nécessitent des réglages un peu plus élevés).
- L'électricité a-t-elle été coupée?
- Contacter un détaillant local pour un appel de service.



SCHÉMA DE CÂBLAGE

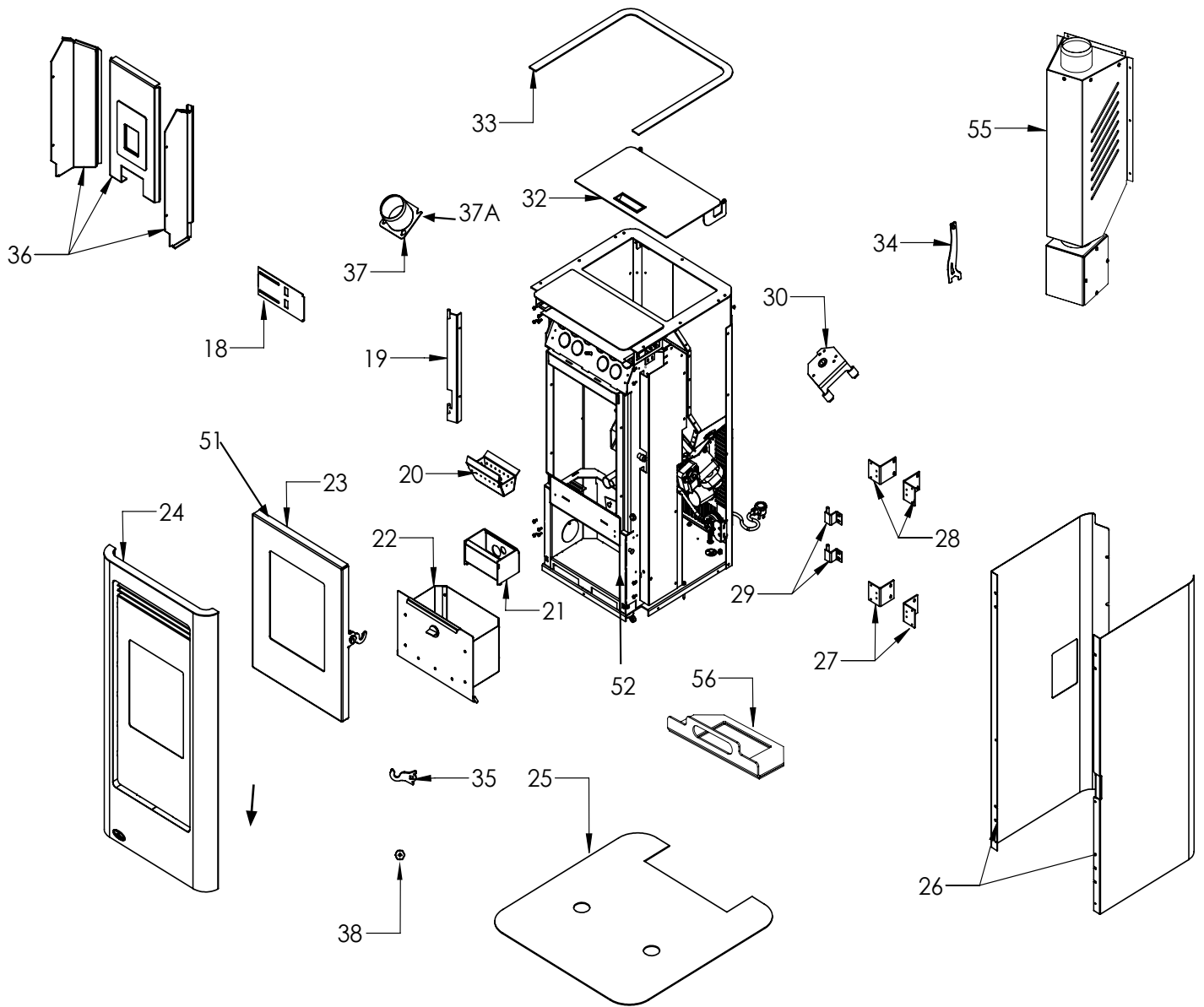


## 34 | liste des pièces

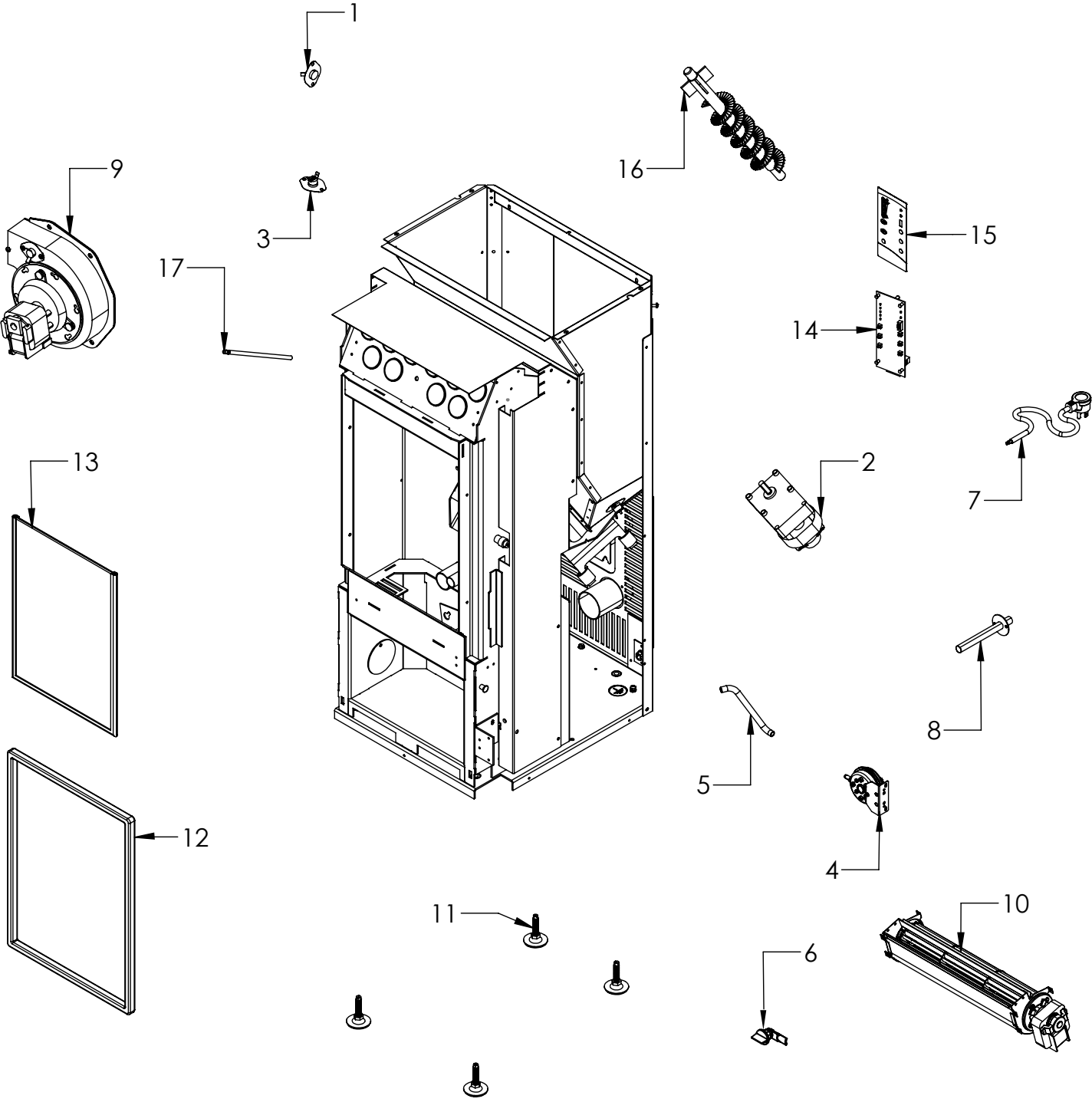
Ref.	Pièce n°	Description
1	GF55-009	DÉTECTEUR DE TEMPÉRATURE D'ÉVACUATION 120 °F
2	GF55-001	MOTEUR VIS SANS FIN 115 VOLT
3	GF55-011	RÉINITIALISATION MANUELLE DU DÉTECTEUR DE LIMITE SUPÉRIEURE 200 °F
4	GF55-012	INTERRUPTEUR À VIDE
5	GF55-013	CONDUIT EN SILICONE
6	GF40-006	LOQUET EN ACIER INOXYDABLE DU TIROIR À CENDRES
7	GF40-007	CÂBLE D'ALIMENTATION DOMESTIQUE
8	GF40-008	ALLUMEUR 400 WATTS
9	GF40-009	DISPOSITIF DU VENTILATEUR D'ÉVACUATION/DE COMBUSTION 115 VOLTS
10	GF40-010	VENTILATEUR DE CONVECTION 115 VOLTS
11	GF40-011	PATTES DE NIVELLEMENT (JEU DE 4)
12	GF40-012	JOINT D'ÉTANCHÉITÉ DE PORTE
13	GF40-013	VITRE AVEC JOINT D'ÉTANCHÉITÉ
14	GF55-093	CIRCUIT IMPRIMÉ
15	GF55-094	ÉTIQUETTE DU PANNEAU DE COMMANDE
16	GF40-016	VIS SANS FIN
17	GF40-017	TIGE-GRATTOIR DE L'ÉCHANGEUR THERMIQUE
18	GF40-018	GLISSIÈRE DU TIRAGE
19	GF40-019	SUPPORT DE CHARNIÈRE DE LA PORTE
20	GF40-020	POT DE COMBUSTION
21	GF40-021	REVÊTEMENT DU POT DE COMBUSTION
22	GF40-022	TIROIR À CENDRES
23	GF40-023	PORTE INTÉRIEURE
24	GF40-024	PORTE EXTÉRIEURE
25	GF40-025	PROTECTEUR DE PLANCHER
26	GF40-026	CÔTÉS DU CAISSON (GAUCHE ET DROITE)
27	GF40-027	FIXATIONS LATÉRALES DU CAISSON INFÉRIEUR
28	GF40-029	FIXATIONS LATÉRALES DU CAISSON SUPÉRIEUR
29	GF40-030	AXES DE CHARNIÈRE DE LA PORTE EXTÉRIEURE
30	GF40-031	BUTÉE DE LA VIS SANS FIN
32	GF40-033	COUVERCLE DE LA TRÉMIE
33	GF40-034	BORDURE SUPÉRIEURE
34	GF55-049	OUTIL DE LA PORTE
35	GF40-039	LOQUET DE PORTE EN ACIER
36	GF40-037	REVÊTEMENTS DE LA CHAMBRE DE COMBUSTION
37	GF55-033	TUBE DE DÉMARRAGE D'ÉVACUATION AVEC JOINT D'ÉTANCHÉITÉ
37A	GF55-017	JOINT DU TUBE DE DÉMARRAGE D'ÉVACUATION SEULEMENT

Ref.	Pièce n°	Description
38	GF40-040	LOQUET À ÉCROU DE PORTE USINÉ
40	GF40-041	RACCORD CANNELÉ D'ALUMINIUM S(CIRCUIT À VIDE)
41	GF55-045	DOUILLES EN CUIVRE DE LA VIS SANS FIN (JEU DE 2)
43	GF55-006	FUSIBLE DU CIRCUIT IMPRIMÉ (2 MORCEAUX)
44	GF55-047	COLLIER DE LA VIS SANS FIN DE 5/8 PO DE DIA. AVEC VIS
45	GF40-045	FAISCEAU DE CÂBLAGE
46	GC60-004	BUTÉES DE LA VIS SANS FIN (TUBE CLAIR)
47	GF55-023	OUTIL DE GRATTAGE DU POT DE COMBUSTION
48	GF55-048	BROSSE DE NETTOYAGE
50	920-412	MANUEL D'UTILISATION GF40
51	GF40-012	JOINT D'ÉTANCHÉITÉ DE LA PORTE
52	936-299	JOINT D'ÉTANCHÉITÉ DU TIROIR À CENDRES (VENDU AU PIED / 4 PI REQUIS)
53	GF55-015	JOINT DE MONTAGE DU VENTILATEUR DE COMBUSTION
54	GF55-016	JOINT DU VENTILATEUR DE COMBUSTION
55	GF40-920	KIT D'ADAPTATION DE L'ÉVACUATION SUR LE DESSUS
56	GF40-054	PLAQUE DE RECOUVREMENT DES CENDRES
N/I	GF40-053	MINI CLAPET DE REFOULEMENT AVEC JOINT OVAL
N/I	3PVP-X6	ADAPTATEUR DE CONDUIT DE CHEMINÉE POUR PASSER DE 3 PO À 6 PO (SIMPSON DURAVENT)
N/I	6DVL-ADT	ADAPTATEUR DVL (SIMPSON DURAVENT)

# 36 | liste des pièces



ACIER - GF40



PIÈCES - GF40

**Garantie à Vie Limitée**

La présente Garantie à Vie Limitée de FPI Fireplace Products International Ltée (pour les clients canadiens) et Fireplace Products U.S. Inc. (pour les clients américains) (désigné ci-après "FPI") couvre l'acheteur d'origine de ce foyer tant que l'appareil reste dans son emplacement d'origine et n'est pas déplacé. Les pièces et composants couverts par la présente Garantie limitée et les périodes de garantie sont indiqués dans le tableau ci-dessous.

Certaines conditions s'appliquent (voir-ci-dessous).

La présente garantie n'est en aucun cas transférable, modifiable ni négociable.

Foyers à granules Garantie Pièces et main-d'œuvre telle que suit :	Garantie Pièces et Composants		Garantie Main-d'œuvre  (Années de garantie)
	7 ans	2 ans	
Chambre de combustion/Échangeur de chaleur	✓		2
Contours, moulages, montage de la porte	✓		2
Pot de combustion, jeux de bûches, panneaux de la chambre de combustion	✓		2
Vitre en céramique (Bris thermique seulement)	✓		2
Socles, pieds	✓		2
Gaine du pot de combustion		✓	2
Agitateur		✓	2
Moteur de vis, ventilateur de combustion, ventilateur de convection		✓	2
Filage, interrupteurs, faisceau de câbles, câbles d'alimentation électrique		✓	2
Circuits imprimés, câble plat pour circuit imprimé		✓	2
Commutateur de l'aspirateur, allumeur, pompe à air, sondes thermométriques, thermostat mural		✓	2
Tarière		✓	2
Étiquettes du circuit imprimé		✓	2
Glissières-trémies / Déflecteurs		✓	2

**Conditions :**

La présente garantie couvre uniquement les vices de fabrication ou les défauts des composants assemblés à l'usine de FPI, sauf indication contraire énoncée dans la présente.

Toute pièce qui s'avère défectueuse pendant la période de garantie précisée plus haut sera réparée ou remplacée, au choix de FPI, par l'intermédiaire d'un distributeur accrédité, d'un détaillant ou d'un représentant désigné préautorisé, à la condition que la pièce défectueuse soit retournée au distributeur, au détaillant ou au représentant pour inspection, si requis par FPI. Par ailleurs, FPI peut, à sa discrétion, se décharger de toutes ses obligations en ce qui concerne la présente garantie en remboursant à l'acheteur d'origine le prix d'achat du produit une fois vérifié. Le prix d'achat doit être confirmé par la facture de vente originale.

**Le détaillant autorisé ou tout autre détaillant FPI autorisé est responsable, après approbation préalable de FPI, du diagnostic et de la réparation sur place concernant toute réclamation au titre de la présente garantie. En cas de négligence dans l'exécution des travaux, FPI n'est pas tenue responsable des réparations ni des coûts de fabrication de détaillants ou représentants qui n'ont pas été autorisés au préalable par FPI.**

À tout moment, FPI se réserve le droit d'inspecter le produit ou la pièce défectueuse faisant l'objet d'une réclamation avant d'honorer toute réclamation. Le refus de se soumettre à cette condition annulera la présente garantie.

Toutes les réclamations doivent transiger par le détaillant chargé de traiter la réclamation et doivent comprendre une copie de la facture de vente (preuve d'achat pour l'acheteur). Toute réclamation doit être complète et fournir des explications détaillées et les renseignements nécessaires à FPI pour être prise en compte et traitée. Toute réclamation incomplète peut être rejetée.

Les appareils sont sujets à une limite d'un seul remplacement au cours de la période de garantie. Le tuyau d'air et le déflecteur sont sujets à une limite d'un seul remplacement au cours de la période de garantie.

L'appareil doit être installé conformément aux directives du fabricant détaillées dans le manuel d'installation.

Tous les codes et règlements locaux et nationaux doivent être respectés.

Il est de la responsabilité de l'installateur de s'assurer que l'appareil fonctionne comme il se doit au moment de l'installation.

L'acheteur d'origine est responsable de l'entretien annuel de l'appareil, comme précisé dans le manuel de l'utilisateur. Comme indiqué ci-dessous, la présente garantie peut être annulée en cas de dommages causés par le manque d'entretien de l'appareil.

Les pièces de rechange/réparation achetées par le client à FPI après expiration de la garantie originale de l'appareil, ont une période de garantie de 90 jours, valable seulement avec la preuve d'achat. Toute pièce défectueuse sera réparée ou remplacée sans frais. La garantie ne couvre pas la main d'œuvre sur ces pièces.

#### **Exclusions :**

Cette Garantie à Vie Limitée ne couvre pas (ni n'inclut) la peinture, la rouille ou la corrosion de tout type causée par un manque d'entretien ou une évacuation inadéquate, un approvisionnement insuffisant en air de combustion, l'utilisation de produits chimiques corrosifs (ex : chlore, sel, air, etc.), les panneaux intérieurs, le manque d'étanchéité des portes ou des vitres, ni tout autre système d'étanchéité installé en usine.

Cette Garantie à Vie Limitée ne s'applique pas aux problèmes de dysfonctionnement, d'avaries ou de performance de l'appareil causés par des conditions environnementales ou géographiques, des dommages d'origine chimique, un courant descendant, une mauvaise installation, une installation effectuée par un installateur non qualifié, des composants de cheminées inadaptés (y compris, mais non exclusivement, la taille ou le type de chapeau d'évacuation), une erreur de fonctionnement, un mauvais usage, un usage abusif, l'utilisation de carburants inappropriés (plastiques, détritiques, solvants, carton, charbon ou dérivés de charbon, produits à base d'huile, papiers cirés, bûches préfabriquées compressées), un manque d'entretien régulier, des catastrophes naturelles, des intempéries tels que ouragans, tornades, tremblements de terre, inondations, des pannes de courant ou des actes de terrorisme ou de guerre.

FPI n'est soumise à aucune obligation d'améliorer ou de modifier un appareil déjà fabriqué (ex : aucune modification ni mise à jour ne sera effectuée sur un appareil existant même si les produits ont évolué).

La présente garantie ne couvre pas les frais de déplacement du détaillant pour réaliser un test de diagnostic ou des travaux de maintenance. Les coûts de main d'œuvre payés aux détaillants autorisés sont couverts par la présente garantie et les taux fixés à l'avance. Les détaillants peuvent charger le propriétaire pour les frais de transport et le temps supplémentaire.

Un appareil qui montre des signes de négligence ou d'usage abusif n'est pas couvert par les termes de la présente garantie, ce qui pourrait entraîner l'annulation de cette garantie. Ceci inclut les appareils dont la chambre de combustion est rouillée ou corrodée et dont le mauvais état n'a pas été signalé dans les trois (3) mois suivant son installation/achat.

L'utilisation, malgré leur état, d'appareils endommagés ou qui présentent des problèmes connus de l'acheteur, pouvant aggraver les dommages entraînera l'annulation de la présente garantie.

L'altération du numéro de série (effacement, retrait de l'étiquette ou numéro illisible) entraînera l'annulation de la présente garantie.

Des mouvements mineurs d'expansion et de contraction de l'acier sont normaux et ne sont donc pas couverts par la présente garantie.

FPI n'est pas responsable du retrait ou du remplacement des parements ou des finitions nécessaires à la réparation ou au remplacement d'un appareil.

Les dégâts causés aux produits ou aux pièces pendant leur transport ne sont pas couverts par la présente garantie.

L'utilisation conjointe de produits FPI avec des produits fabriqués ou fournis par d'autres fabricants, sans l'autorisation préalable de FPI, peut entraîner l'annulation de la présente garantie.

### **Limites de responsabilité :**

Le recours exclusif de l'acheteur d'origine par rapport à la présente garantie et la seule obligation de FPI à l'égard de cette garantie, expresse ou implicite, contractuelle ou délictuelle, se limitent à un remplacement, une réparation ou un remboursement, dans les conditions décrites ci-dessus. EN AUCUN CAS, FPI NE SERA TENUE RESPONSABLE AU TITRE DE LA PRÉSENTE GARANTIE DE TOUT DOMMAGE COMMERCIAL ACCIDENTEL OU NON ACCIDENTEL OU DE TOUT DOMMAGE CAUSÉ AU BIEN. DANS LA LIMITE AUTORISÉE PAR LA LOI APPLICABLE, FPI NE FOURNIT AUCUNE GARANTIE EXPRESSE AUTRE QUE LA PRÉSENTE GARANTIE SPÉCIFIÉE. LA DURÉE DE TOUTE GARANTIE IMPLICITE EST LIMITÉE À LA DURÉE DE LA GARANTIE EXPLICITE TEL QU'INDIQUÉ CI-DESSUS. SI LES GARANTIES IMPLICITES NE PEUVENT PAS ÊTRE EXCLUES, ALORS CES GARANTIES SONT LIMITÉES EN DURÉE À LA DURÉE DE LA PRÉSENTE GARANTIE.

Certains États aux États-Unis n'autorisent pas qu'une limite soit fixée à la durée d'une garantie implicite, ou autorisent l'exclusion ou la limitation des dommages directs ou indirects, de sorte que les limitations ou exclusions mentionnées ci-dessus peuvent ne pas vous concerner.

Les clients situés à l'extérieur des États-Unis doivent consulter les codes et règlements locaux, provinciaux ou nationaux qui s'appliquent pour connaître les conditions particulières qui peuvent s'ajouter à la présente garantie.

### **Comment bénéficier d'un service sous garantie :**

**Les clients doivent contacter leur détaillant autorisé pour obtenir un service sous garantie.** Si ce dernier ne peut pas fournir ce service, veuillez contacter FPI par courrier à l'adresse mentionnée ci-dessus. Merci d'inclure une brève description du problème ainsi que votre adresse, vos coordonnées téléphoniques et votre courrier. Un représentant vous contactera pour fixer un rendez-vous pour une inspection et/ou un service sous garantie.

#### Garant Canada :

#### **FPI Fireplace Products International Ltd.**

6988 Venture St.  
Delta, British Columbia  
Canada, V4G 1H4

#### Garant États-Unis :

#### **Fireplace Products U.S., Inc.**

PO Box 2189 PMB 125  
Blaine, WA  
United States, 98231

Ou contactez le Service à la Clientèle de Regency au 1-800-442-7432 (tél) / 604-946-4349 (fax)

### **Enregistrement du produit et service à la clientèle :**

Merci d'avoir choisi un foyer Regency. Regency fait partie des leaders mondiaux dans la conception, la fabrication et la commercialisation de produits de foyer. Pour vous offrir le meilleur service possible, nous vous invitons à compléter le formulaire d'enregistrement de votre produit sur : <http://www.regency-fire.com/Customer-Care/Warranty-Registration.aspx> dans les quatre-vingt-dix (90) jours suivant la date de votre achat.





### Enregistrement du produit et service à la clientèle :

Merci d'avoir choisi un foyer Regency. Regency fait partie des leaders mondiaux dans la conception, la fabrication et la commercialisation de produits de foyer. Pour vous offrir le meilleur service possible, nous vous invitons à compléter le formulaire d'enregistrement de votre produit sur notre site web sous Service à la Clientèle dans les quatre-vingt-dix (90) jours suivant la date de votre achat.

Pour les achats effectués au **CANADA** ou aux **ÉTATS-UNIS** :

<http://www.regency-fire.com/Customer-Care/Warranty-Registration.aspx>

Pour les achats effectués en AUSTRALIE :

<http://www.regency-fire.com.au/Customer-Care/Warranty-Registration.aspx>

Merci de compléter également le formulaire d'enregistrement de la garantie de votre produit de foyer Regency puis nous le retourner par courrier et/ou par fax pour permettre l'enregistrement de votre garantie. Il est important que vous nous fournissiez toutes les informations ci-dessous pour que nous puissions vous offrir le meilleur service possible.

### Formulaire d'enregistrement de la garantie (ou enregistrement en ligne à l'adresse web mentionnée ci-dessus)

<b>Informations sur la garantie</b>	
Numéro de série (obligatoire) :	
Date d'achat (obligatoire) (mm/dd/yyyy) :	
<b>Informations sur le produit</b>	
Type et modèle (obligatoire) :	
<b>Informations sur le détaillant</b>	
Nom du détaillant (obligatoire) :	
Adresse du détaillant :	
No de tél du détaillant :	
Installateur :	
Date d'installation (mm/dd/yyyy) :	
<b>Vos coordonnées (obligatoire)</b>	
Nom :	
Adresse :	
Téléphone :	
Courriel :	

Pour les achats au CANADA :

**FPI Fireplace Products  
International Ltd.**  
6988 Venture St.  
Delta, British Columbia  
Canada, V4G 1H4

Tél : 604-946-5155  
Télec. : 1-866-393-2806

Pour les achats aux ÉTATS-UNIS :

**Fireplace Products U.S., Inc.**  
PO Box 2189 PMB 125  
Blaine, WA  
United States, 98231

Tél : 604-946-5155  
Télec. : 1-866-393-2806

Pour les achats en AUSTRALIE :

**Fireplace Products Australia Pty  
Ltd**  
99 Colemans Road  
Dandenong South, Vic.  
Australia, 3175

Tél : +61 3 9799 7277  
Télec. : +61 3 9799 7822

Pour l'entretien de votre foyer, des astuces et des réponses aux questions les plus fréquentes, visitez la section Service à la Clientèle de notre site web. N'hésitez pas à contacter votre détaillant si vous avez des questions sur votre produit Regency.





***Installateur : Veuillez compléter les informations suivantes***

**Adresse et nom du détaillant :** \_\_\_\_\_

\_\_\_\_\_

**Installateur :** \_\_\_\_\_

**N° de téléphone :** \_\_\_\_\_

**Dated 'installation :** \_\_\_\_\_

**N° de série :** \_\_\_\_\_